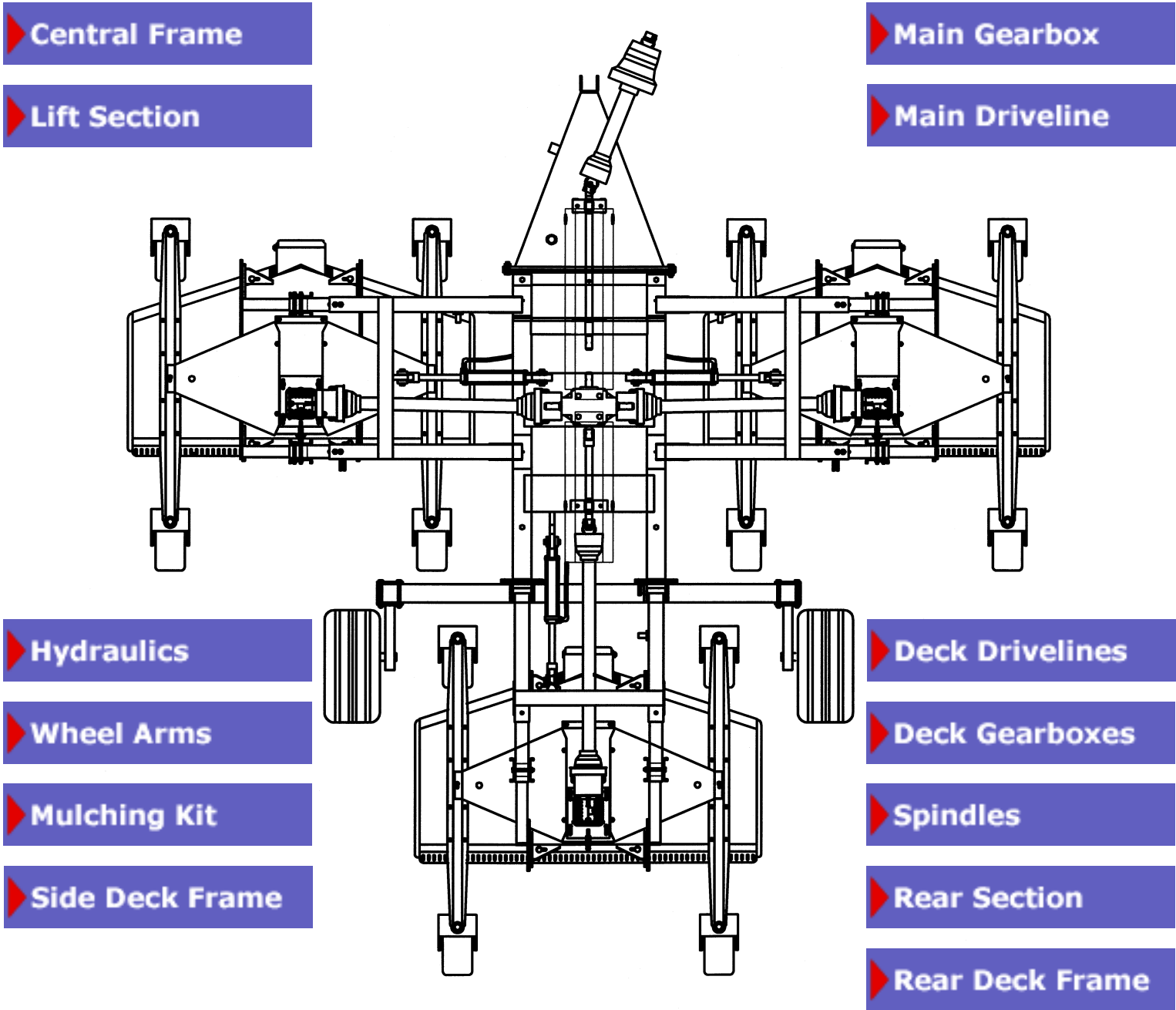


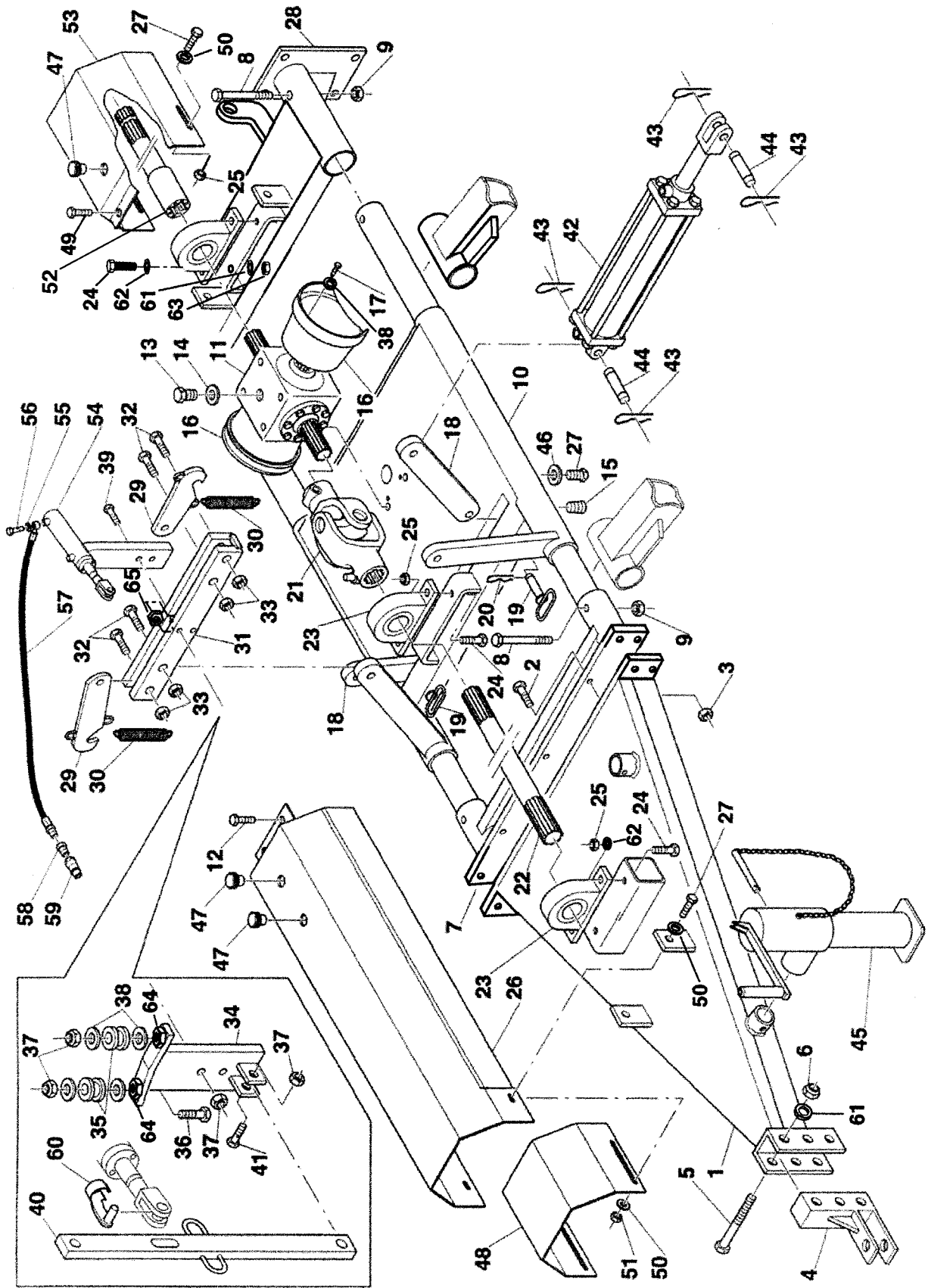
ROTOMECH

CYCLONE 'SUPER-FLEX 417-420'

Rasaerba rotativo combinato
Flex wing grooming mower
Tondeuse combinée "Super-Flex"
Gezogener klappbare Großflächenmäher



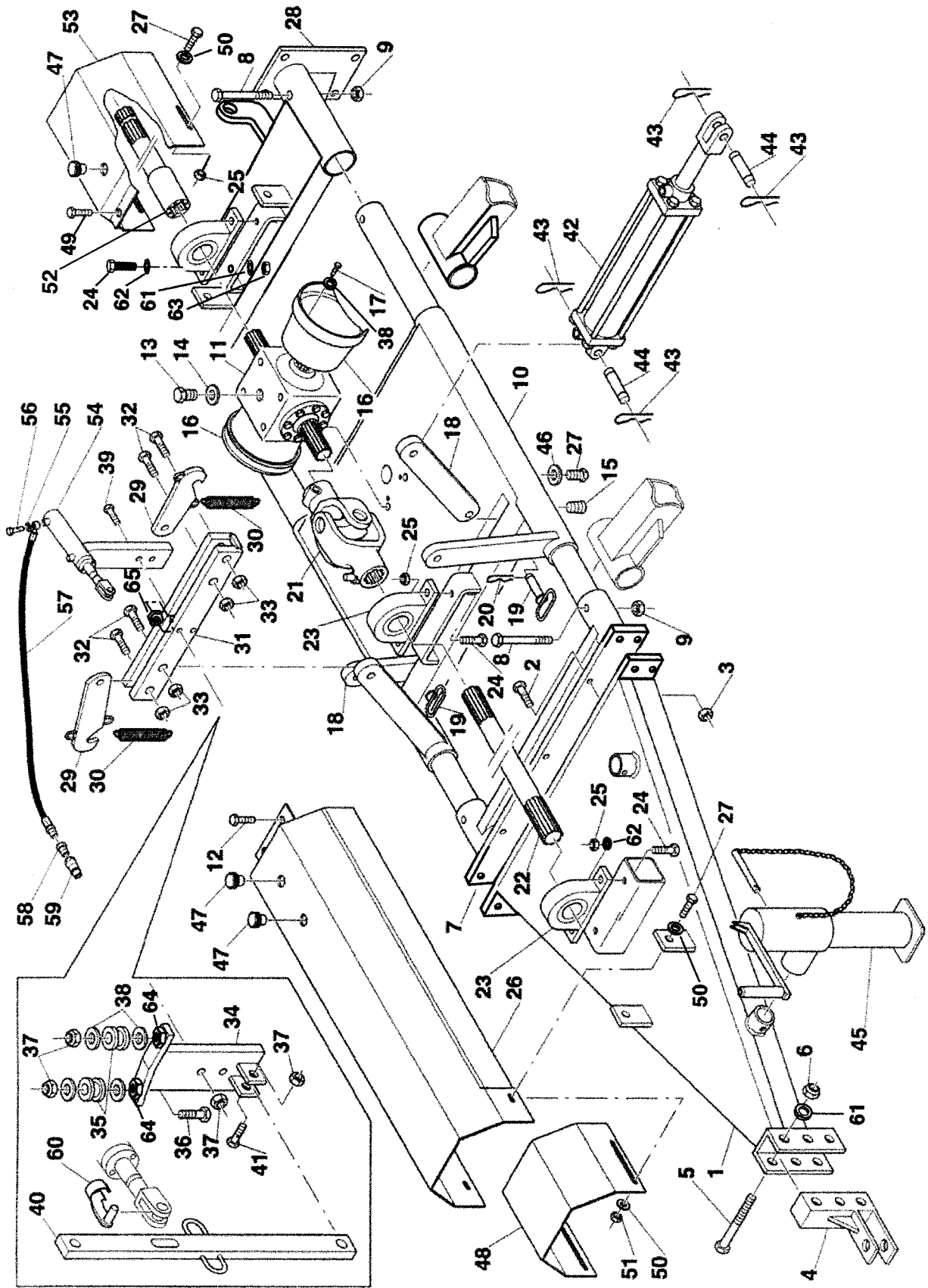
Rotomec: Cyclone 'Super-Flex'



Rotomec: Cyclone 'Super-Flex'

N.	COD.	DESCRIZIONE	DESCRIPTION	DESCRIPTION	BESCHREIBUNG	N.
1	0027010	Timone	Drawbar	Timon	Deichsel	1
2	0041814	Vite TE 18x55	Bolt TE 18x55	Vis TE 18x55	Schraube TE 18x55	12
3	0017506	Dado D.18	Nut D.18	Ecrou D.18	Mutter D.18	12
4	0058031	Attacco anteriore	Front hitch	Attelage antérieur	Vorderanschluß	1
	0058041	Attacco anteriore girevole	Turning tractor linkage	Attelage pivotant pour tracteur	Drehbarer Schlepperanschluß	1
	0058050	Attacco anteriore oscillante	Front floating hitch	Attelage oscillant antérieur	Pendelnder Vorderanschluß	1
5	0037368	Vite TE 14x120	Bolt TE 14x120	Vis TE 14x120	Schraube TE 14x120	3
6	0001019	Dado D.14	Nut D.14	Ecrou D.14	Mutter D.14	3
7	0023521	Attacco telaio centrale	Central frame hitch	Attelage châssis central	Zentralrahmenanschluß	1
8	0023574	Vite TE 16x120	Bolt TE 16x120	Vis TE 16x120	Schraube TE 16x120	4
9	0002370	Dado D.16	Nut D.16	Ecrou D.16	Mutter D.16	4
10	0023551	Telaio centrale	Main frame	Châssis central	Zentralrahmen	1
11	0500617	Gruppo scatola completo	Complete gearbox	Boîtier complet	Komplette Gehäusegruppe	1
12	0064648	Vite TE 12x20	Bolt TE 12x20	Vis TE 12x20	Schraube TE 12x20	2
13	0001107	Sfiataio	Breather cap	Bouchon d'huile	Gehäuseentlüfter	1
14	0006691	Guarnizione	Gasket	Joint d'étanchéité	Dichtung	1
15	0053446	Tappo	Cap	Bouchon d'huile	Deckel	1
16	0008663	Protezione cardano	Shaft protection	Protection arbre	Kardangelenschutz	2
17	0006349	Vite TE 10x20	Bolt TE 10x20	Vis TE 10x20	Schraube TE 10x20	8
18	0009173	Piastra di attacco	Hitch plate	Plaque d'attache	Anschlußplatte	2
19	0009201	Spina	Pin	Cheville	Zapfen	2
20	0091507	Copiglia a molla D.4	Cotter pin D.4	Goupille ressort D.4	Federsplint D.4	2
21	0009264	Snodo	Joint	Joint	Gelenk	1
22	0023761	Albero P.D.F.	Input shaft	Arbre P.D.F.	Zapfwelle	1
23	0009223	Supporto SAP 207	Pillow block bearing SAP 207	Support SAP 207	Support SAP 207	3
24	0037349	Vite TE 14x45	Bolt TE 14x45	Vis TE 14x45	Schraube TE 14x45	6
25	0030358	Dado Metal D.14	Nut Metal D.14	Ecrou Metal D.14	Mutter Metal D.14	4
26	0023640	Protezione	Protection	Protection	Schutz	1
27	0015255	Vite TE 12x30	Bolt TE 12x30	Vis TE 12x30	Schraube TE 12x30	8
28	0027090	Attacco telaio posteriore	Rear hitch	Attelage châssis postérieur	Hinterrahmenanschluß	1
29	0009721	Piastra di aggancio	Transport hook	Plaque d'accrochage	Verbindungsplatte	3
30	0008586	Molla	Spring	Ressort	Feder	3
31	0023661	Attacco ganci laterali	Hook support plate	Plaque d'accrochage	Seitenhakenanschluß	1
32	0073513	Vite TE 16x60	Bolt TE 16x60	Vis TE 16x60	Schraube TE 16x60	4
33	0005581	Dado D.16 DIN 980	Nut D.16 DIN 980	Ecrou D.16 DIN 980	Mutter D.16 DIN 980	4
34	0009731	Supporto leva di comando	Rope guide bracket	Soutien de commande	Steuerhebelstütze	1
35	0009476	Puleggia nylon	Pulley	Poulie	Scheibe	2

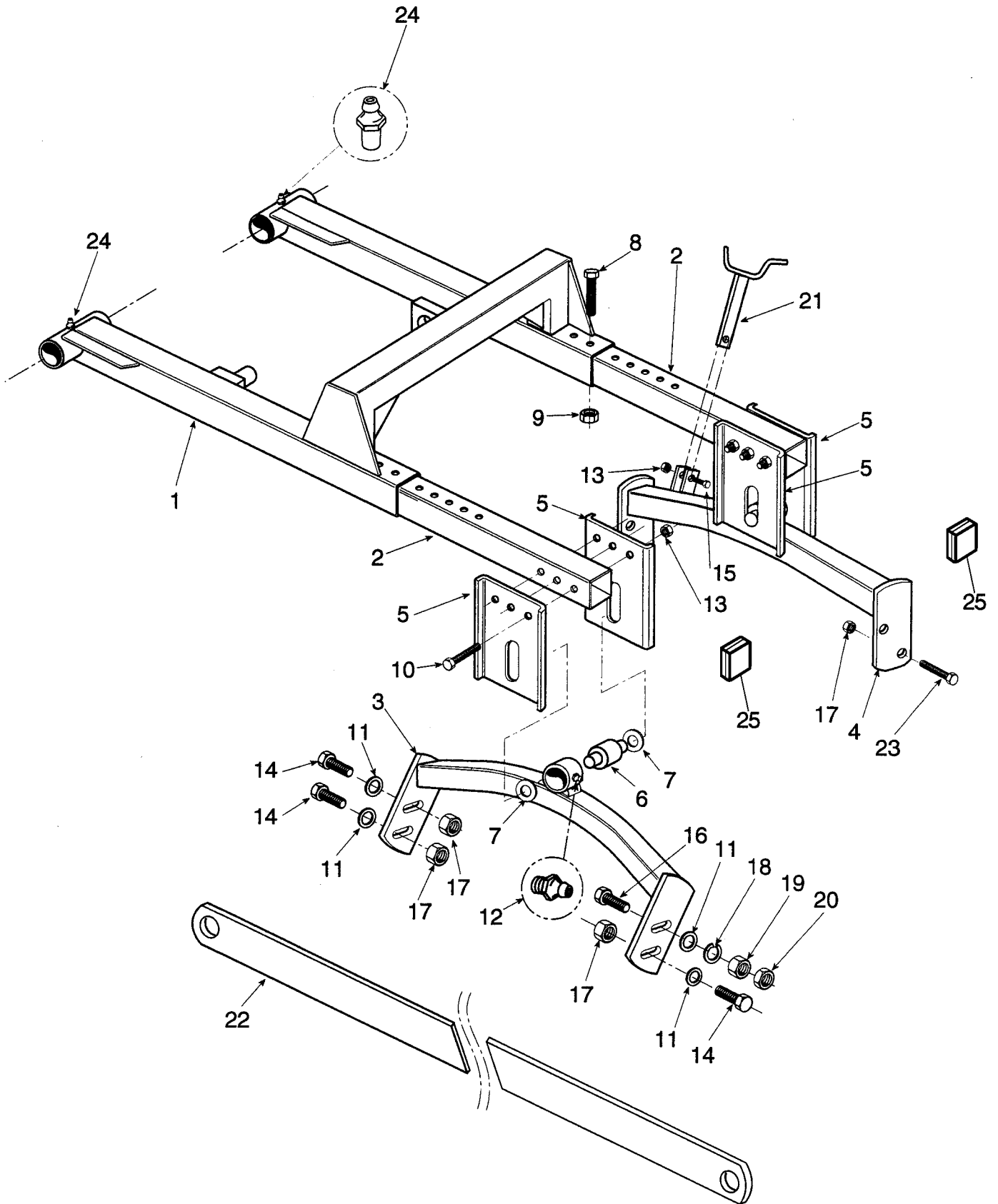
Rotomec: Cyclone 'Super-Flex'



Rotomec: Cyclone 'Super-Flex'

N.	COD.	DESCRIZIONE	DESCRIPTION	DESCRIPTION	BESCHREIBUNG	N.
36	0030334	Vite TE 10x55	Bolt TE 10x55	Vis TE 10x55	Schraube TE 10x55	2
37	0030156	Dado D.10	Nut D.10	Ecrou D.10	Mutter D.10	5
38	0002034	Rondella piana D.10	Flat washer D.10	Rondelle plate D.10	Flache Scheibe D.10	12
39	0015236	Vite TE 10x80	Bolt TE 10x80	Vis TE 10x80	Schraube TE 10x80	2
40	0009737	Leva	Handle	Levier	Hebel	1
41	0038614	Vite TE 10x40	Bolt TE 10x40	Vis TE 10x40	Schraube TE 10x40	1
42	503-034B	Martinetto	Hydraulic cylinder	Vérin	Winde	3
43	501-172B	Copiglia	Pin	Goupille	Splint	12
44	501-171B	Perno	Pin	Axe	Stift	6
45	502-098B	Piedino d'appoggio	Stand	Pied de soutien	Stützfuß	1
46	0001077	Rosetta elastica D.12	Spring washer D.12	Rondelle élastique D.12	Sprengring D.12	4
47	0006647	Tappo	Cap	Bouchon d'huile	Deckel	4
48	0023639	Protezione albero P.D.F.	Shaft protection	Protection arbre P.D.F.	Zapfwellenschutz	1
49	0003037	Vite TE 12x25	Bolt TE 12x25	Vis TE 12x25	Schraube TE 12x25	2
50	0076106	Rondella piana D.12	Flat washer D.12	Rondelle plate D.12	Flache Scheibe D.12	4
51	0094139	Dado autobloccante	Locking nut	Ecrou autobloquant	Mutter	2
52	0027367	Albero P.D.F.	Input shaft	Arbre P.D.F.	Zapfwelle	1
53	0027251	Protezione albero P.D.F.	Shaft protection	Protection arbre P.D.F.	Zapfwellenschutz	1
54	0023962	Martinetto	Hydraulic cylinder	Vérin	Winde	1
55	0057114	Rondella in rame	Copper washer	Rondelle de cuivre	Kupferscheibe	1
56	0057113	Vite forata	Benjo bolt	Vis trouée	Schraube mit Bohrung	1
57	0057111	Tubo anteriore	Front tube	Tube antérieur	Vorderes Rohr	1
58	0041873	Niples di congiunzione	Nipple	Raccord	Anschlußsnippel	1
59	0041871	Innesto rapido	Quick connector	Branchement rapide	Rasches Einschalten	1
60	0023964	Perno fissa martinetto	Jack fixing pin	Pivot fixe vérin	Wagenheberfixierungstift	1
61	0001020	Rosetta elastica D.14	Spring washer D.14	Rondelle élastique D.14	Sprengring D.14	7
62	0091435	Rondella piana D.14	Flat washer D.14	Rondelle plate D.14	Flache Scheibe D.14	6
63	0001019	Dado D.14	Nut D.14	Ecrou D.14	Mutter D.14	4
64	0001279	Dado D.10	Nut D.10	Ecrou D.10	Mutter D.10	2
65	0002366	Dado D.16	Nut D.16	Ecrou D.16	Mutter D.16	2

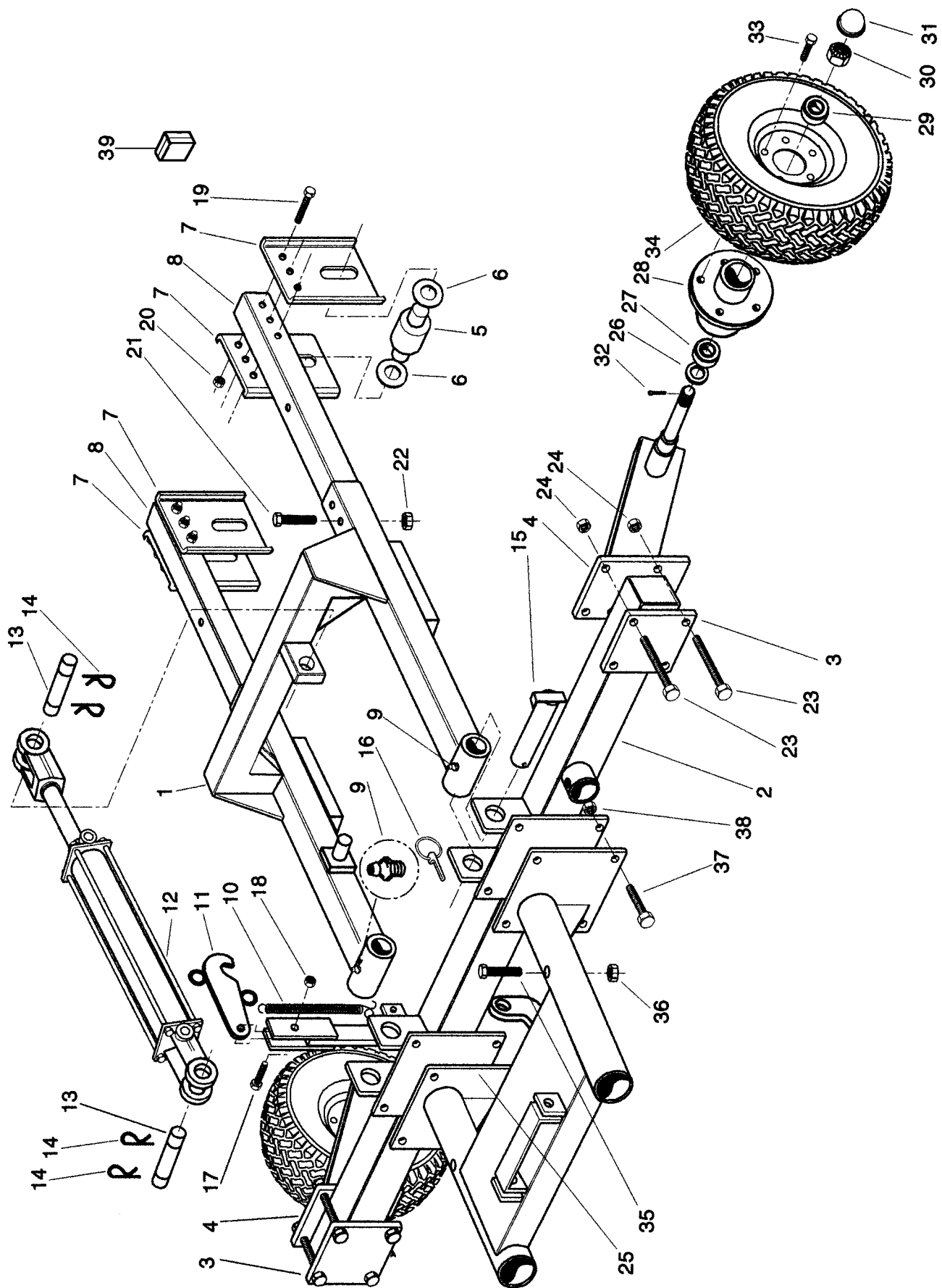
Rotomec: Cyclone 'Super-Flex'



Rotomec: Cyclone 'Super-Flex'

N.	COD.	DESCRIZIONE	DESCRIPTION	DESCRIPTION	BESCHREIBUNG	N.
1	0127050	Sollevamento laterale dx v. 417-420	Right lift side v. 417-420	Soulèvement latéral droit v.417-420	Rechte Seitenabhebung v.417-420	1
	0027050	Sollevamento laterale sx v.417-420	Left lift side v. 417-420	Soulèvement latéral gauche v.417-420	Linke Seitenabhebung v.417-420	1
2	0027147	Prolunghe laterali	Side extensions	Prolonges latérales	Seitenverlängerungen	4
3	0027460	Attacco anteriore dx v.417	Right front hitch v.417	Attelage antérieur droit v.417	Rechter Vorderanschluß v.417	1
	0027570	Attacco anteriore dx v.420	Right front hitch v.420	Attelage antérieur droit v.420	Rechter Vorderanschluß v.420	1
	0127460	Attacco anteriore sx v.417	Left front hitch v.417	Attelage antérieur gauche v.417	Linker Vorderanschluß v.417	1
	0127570	Attacco anteriore sx v.420	Left front hitch v.420	Attelage antérieur gauche v.420	Linker Vorderanschluß v.420	1
4	0027470	Attacco posteriore dx v.417	Right rear hitch v.417	Attelage postérieur droit v.417	Rechter Hinteranschluß v.417	1
	0027580	Attacco posteriore dx v.420	Right rear hitch v.420	Attelage postérieur droit v.420	Rechter Hinteranschluß v.420	1
	0127470	Attacco posteriore sx v.417	Left rear hitch v.417	Attelage postérieur gauche v.417	Linker Hinteranschluß v.417	1
	0127580	Attacco posteriore sx v.420	Left rear hitch v.420	Attelage postérieur gauche v.420	Linker Hinteranschluß v.420	1
5	0082176	Piastra attacco Cycloni	Cyclone hitch plate	Plaque d'attelage Cyclone	Anschlußplatte für Cyclonen	8
6	0027476	Perno attacco Cycloni	Cyclone hitch hook	Axe attelage Cyclone	Anschlußstift für Cyclonen	4
7	0003056	Rondella piana D.30	Flat washer D.30	Rondelle plate D.30	Flache Scheibe D.30	8
8	0030285	Vite TE 14x100	Bolt TE 14x100	Vis TE 14x100	Schraube TE 14x100	8
9	0007224	Dado D.14	Nut D.14	Ecrou D.14	Mutter D.14	8
10	0011292	Vite TE 12x110	Bolt TE 12x110	Vis TE 12x110	Schraube TE 12x110	12
11	0008568	Rondella piana D.16	Flat washer D.16	Rondelle plate D.16	Flache Scheibe D.16	8
12	0001065	Ingrassatore	Grease fitting	Graisseur	Schmiernippel	8
13	0030064	Dado D.12	Nut D.12	Ecrou D.12	Mutter D.12	14
14	0091038	Vite TE 16x50	Bolt TE 16x50	Vis TE 16x50	Schraube TE 16x50	6
15	0007716	Vite TE 12x45	Bolt TE 12x45	Vis TE 12x45	Schraube TE 12x45	2
16	0030309	Vite TE 16x70	Bolt TE 16x70	Vis TE 16x70	Schraube TE 16x70	2
17	0005581	Dado D.16	Nut D.16	Ecrou D.16	Mutter D.16	14
18	0002367	Rosetta elastica	Spring washer	Rondelle élastique	Sprengring	2
19	0002366	Dado D.16	Nut D.16	Ecrou D.16	Mutter D.16	2
20	0003124	Dado D.16	Nut D.16	Ecrou D.16	Mutter D.16	2
21	0027467	Leva di bloccaggio v.417	Kick-out bracket v.417	Levier de réglage v.417	Klemmhebel v.417	1
	0027577	Leva di bloccaggio v.420	Kick-out bracket v.420	Levier de réglage v.420	Klemmhebel v.420	1
22	0027517	Tirante di sicurezza v.417	Safety tie rod v.417	Tirant de sécurité v.417	Sicherheitszugbolzen v.417	1
	0027608	Tirante di sicurezza v.420	Safety tie rod v.420	Tirant de sécurité v.420	Sicherheitszugbolzen v.420	1
23	0006578	Vite TE 16x45	Bolt TE 16x45	Vis TE 16x45	Schraube TE 16x45	8
24	0006635	Ingrassatore	Grease fitting	Graisseur	Schmiernippel	4
25	0058330	Tappo in plastica	Plastic cap	Bouchon d'huile	Deckel	4

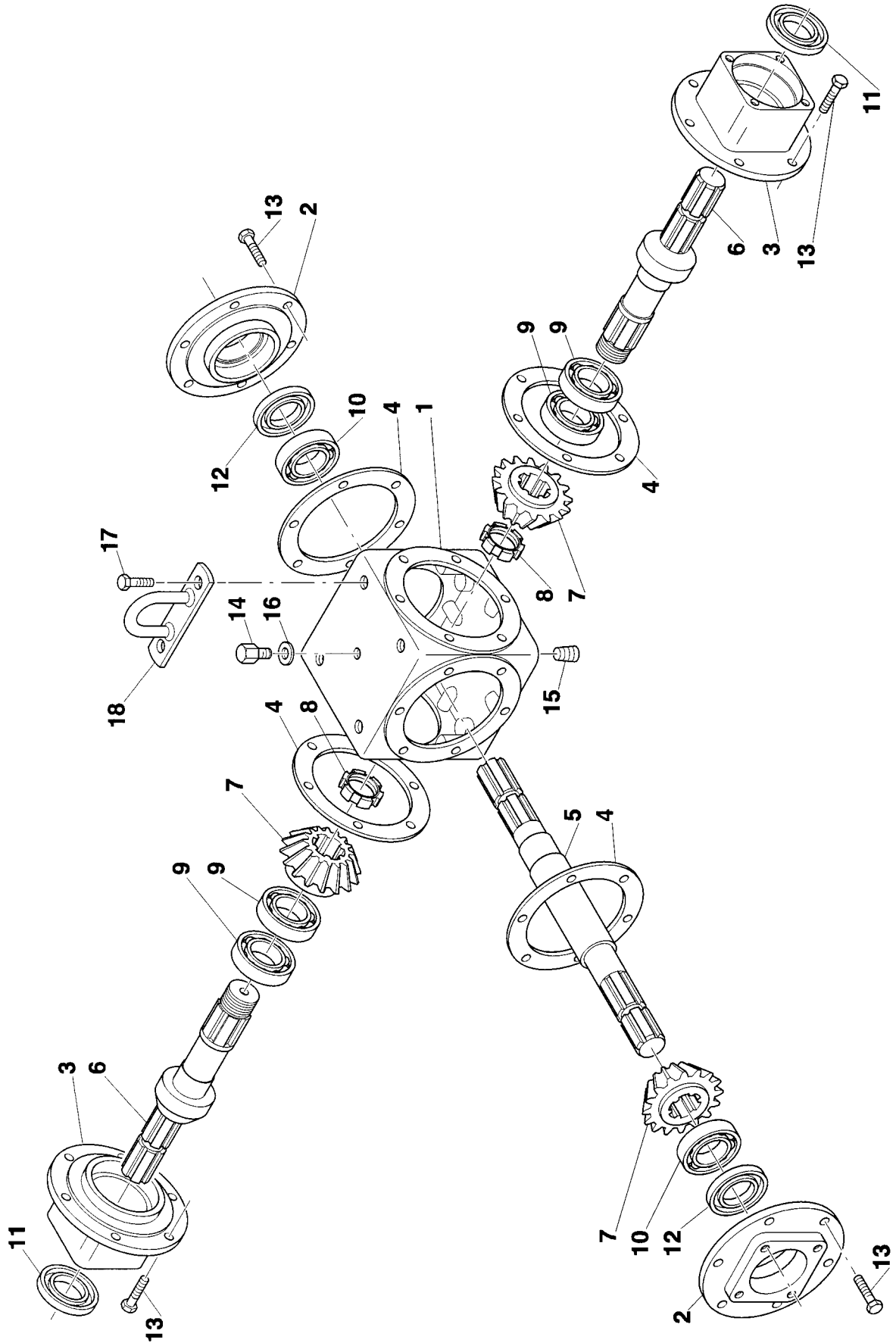
Rotomec: Cyclone 'Super-Flex'



Rotomec: Cyclone 'Super-Flex'

N.	COD.	DESCRIZIONE	DESCRIPTION	DESCRIPTION	BESCHREIBUNG	N.
1	0027130	Sollevamento posteriore v.417-420	Rear lift v.417-420	Soulèvement postérieur v.417-420	Hinterabhebung v.417-420	1
2	0027105	Telaio post. completo v.417-420	Rear complete frame v.417-420	Châssis post. complet v.417-420	Kompletter Hinteranschluß v.417-420	1
3	0009777	Piastra di giunzione	Connector	Plaque de jonction	Verbindungsplatte	2
4	0127330	Supporto ruota dx	Right wheel support	Support roue droit	Rechter Radsupport	1
	0227330	Supporto ruota sx	Left wheel support	Support roue gauche	Linker Radsupport	1
5	0027476	Perno attacco Cycloni	Cyclone hitch pin	Axe attelage Cyclone	Anschlußstift für Cyclonen	2
6	0003056	Rondella piana D.30	Flat washer D.30	Rondelle plate D.30	Flache Scheibe D.30	4
7	0082176	Piastra attacco Cycloni	Cyclone hitch plate	Plaque d'attelage Cyclone	Anschlußplatte für Cyclonen	4
8	0027144	Prolunghe posteriori	Rear extensions	Prolonges arrières	Hinterverlängerungen	2
9	0001065	Ingrassatore	Grease fitting	Graisseur	Schmiernippel	2
10	0008586	Molla	Spring	Ressort	Feder	1
11	0009721	Piastra di aggancio	Transport hook	Plaque d'accrochage	Verbindungsplatte	1
12	503-034B	Martinetto	Hydraulic cylinder	Vérin	Winde	1
13	501-171B	Perno martinetto	Jack fixing pin	Pivot fixe vérin	Wagenheberfixierungstift	2
14	501-172B	Copiglia	Cotter pin	Goupille	Splint	4
15	0058312	Perno fissa sollevamento	Lift fixing pin	Pivot fixe soulèvement	Abhebungfixierungstift	2
16	0018266	Copiglia a spina	Lynch pin	Goupille	Klappsplint	2
17	0030309	Vite TE 16x70	Bolt TE 16x70	Vis TE 16x70	Schraube TE 16x70	1
18	0005581	Dado D.16	Nut D.16	Ecrou D.16	Mutter D.16	1
19	0011292	Vite TE 12x110	Bolt TE 12x110	Vis TE 12x110	Schraube TE 12x110	6
20	0030064	Dado D.12	Nut D.12	Ecrou D.12	Mutter D.12	6
21	0030285	Vite TE 14x100	Bolt TE 14x100	Vis TE 14x100	Schraube TE 14x100	2
22	0007224	Dado D.14	Nut D.14	Ecrou D.14	Mutter D.14	2
23	0006615	Vite TE 14x140	Bolt TE 14x140	Vis TE 14x140	Schraube TE 14x140	8
24	0030358	Dado D.14	Nut D.14	Ecrou D.14	Mutter D.14	8
25	0027090	Attacco telaio post. v.417-420	Rear hitch v.417-420	Attelage châssis postérieur v.417-420	Hinterrahmenanschluß v.417-420	1
26	503-480B	Paraolio TCM 15262 VH	Oil seal TCM 15262 VH	Pare-huile TCM 15262 VH	Simmering TCM 15262 VH	2
27	503-481B	Cuscinetto LM 48548/10	Bearing LM 48548/10	Roulement LM 48548/10	Lager LM 48548/10	2
28	503-487B	Mozzo ruota	Wheel hub	Moyeu roue	Radnabe	2
29	503-482B	Cuscinetto LM 67048/10	Bearing LM 67048/10	Roulement LM 67048/10	Lager LM 67048/10	2
30	503-484B	Dado	Nut	Ecrou	Mutter	2
31	503-479B	Coperchiella ruota	Wheel cover	Couvercle roue	Rädchenhaube	2
32	503-485B	Copiglia	Cotter pin	Goupille	Splint	2
33	503-486B	Vite	Bolt	Vis	Schraube	12
34	170-8006	Ruota	Wheel	Roue	Rad	2
35	0023574	Vite TE 16x120	Bolt TE 16x120	Vis TE 16x120	Schraube TE 16x120	2
36	0002370	Dado D.16	Nut D.16	Ecrou D.16	Mutter D.16	2
37	0064377	Vite TE 18x45	Bolt TE 18x45	Vis TE 18x45	Schraube TE 18x45	8
38	0017506	Dado D.18	Bolt D.18	Vis D.18	Schraube D.18	8
39	0058330	Tappo in plastica	Plastic cap	Bouchon d'huile	Deckel	4

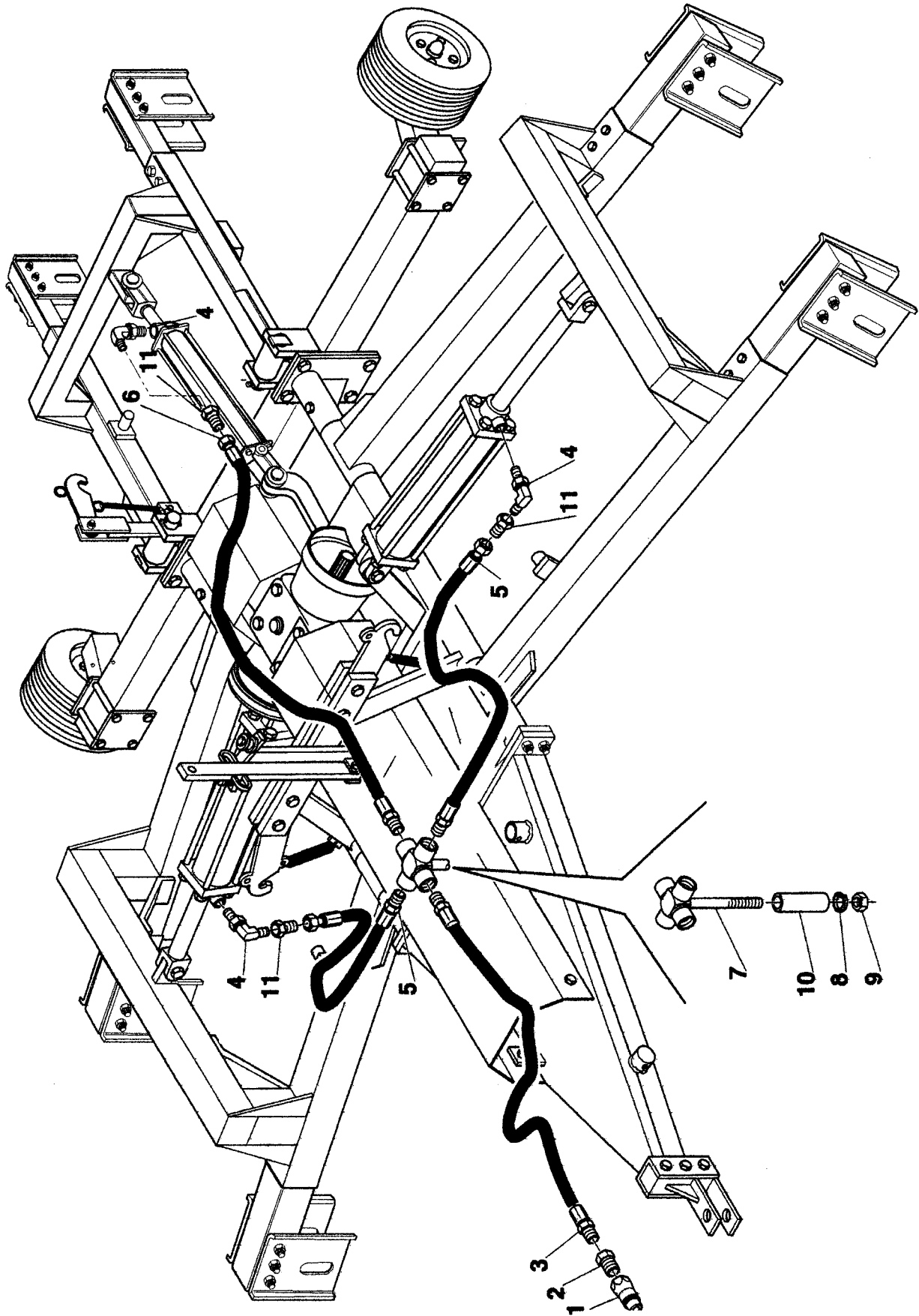
Rotomec: Cyclone 'Super-Flex', 1:1



Rotomec: Cyclone 'Super-Flex', 1:1

N.	COD.	DESCRIZIONE	DESCRIPTION	DESCRIPTION	BESCHREIBUNG	N.
1	0009970	Scatola ingranaggi	Gearbox	Boîtier	Getriebekasten	1
2	0009971	Coperchiella anteriore	Front cover	Couvercle antérieur	Vorderdeckel	2
3	0009972	Supporto laterale	Lateral support	Soutien latéral	Seitliches Lager	2
4	0030193	Guarnizione	Gasket	Joint d'étanchéité	Dichtung	
	0130193	Guarnizione	Gasket	Joint d'étanchéité	Dichtung	
5	0009975	Albero P.D.F.	Input shaft	Arbre P.D.F.	Zapfwelle	1
6	0009976	Albero P.D.F.	Input shaft	Arbre P.D.F.	Zapfwelle	2
7	0009973	Corona conica	Ring gear	Couronne conique	Tellerrad	3
8	0037098	Ghiera D.35x1,5	Safety nut D.35x1,5	Frette D.35x1,5	Nutmutter D.35x1,5	2
9	0030201	Cuscinetto 30208	Bearing 30208	Roulement 30208	Lager 30208	4
10	0007172	Cuscinetto 30207	Bearing 30207	Roulement 30207	Lager 30207	2
11	0007094	Paraolio 52.85.10	Oil seal 52.85.10	Pare-huile 52.85.10	Simmering 52.85.10	2
12	0009974	Paraolio 35.55.10	Oil seal 35.55.10	Pare-huile 35.55.10	Simmering 35.55.10	2
13	0001241	Vite TE 10x25	Bolt TE 10x25	Vis TE 10x25	Schraube TE 10x25	24
14	0001107	Sfiatatoio	Breather cap	Bouchon d'huile	Gehäuseentlüfter	1
15	0053446	Tappo	Cap	Bouchon d'huile	Deckel	1
16	0006691	Guarnizione	Gasket	Joint d'étanchéité	Dichtung	2
17	0003037	Vite TE 12x25	Bolt TE 12x25	Vis TE 12x25	Schraube TE 12x25	2
18	0023973	Attacco per sollevamento	Lifting hitch	Attelage pour relevage	Hubanschluß	1
	0500617	Gruppo scatola	Gearbox	Boîtier	Gehäusegruppe	

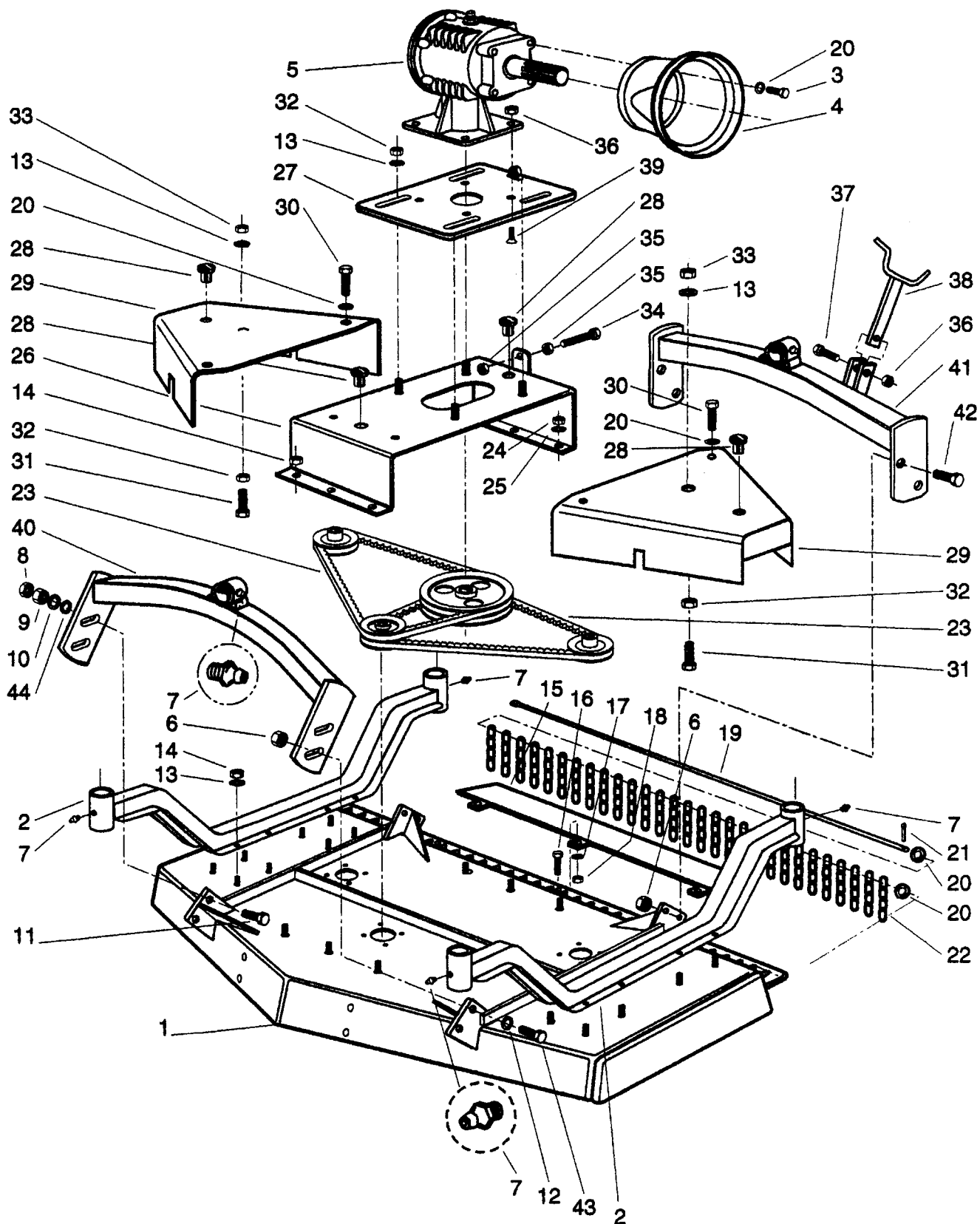
Rotomec: Cyclone 'Super-Flex'



Rotomec: Cyclone 'Super-Flex'

N.	COD.	DESCRIZIONE	DESCRIPTION	DESCRIPTION	BESCHREIBUNG	N.
1	502-170B	Innesto rapido	Quick connector	Branchement rapide	Rasches Einschalten	1
2	502-169B	Raccordo	Connector	Raccord	Anschlußstück	1
3	502-166B	Tubo anteriore	Front tube	Tube antérieur	Vorderes Rohr	1
4	502-163B	Raccordo a 90°	90° Connection	Raccord à 90°	Anschlußstück 90°	3
5	502-168B	Tubo laterale	Lateral tube	Tube latéral	Seitliches Rohr	2
6	503-477B	Tubo posteriore	Rear tube	Tube postérieur	Hinteres Rohr	1
7	502-165B	Raccordo centrale	Central connection	Raccord central	Zentrales Anschlußstück	1
8	0001077	Rosetta elastica D.12	Spring washer D.12	Rondelle élastique D.12	Sprengring D.12	1
9	0003038	Dado D.12	Nut D.12	Ecrou D.12	Mutter D.12	1
10	0021285	Distanziale	Spacer	Entretoise	Distanzstück	1
11	502-164B	Niples di congiunzione 1/16"	Nipple 1/16"	Raccord 1/16"	Anschlußnippel 1/16"	3

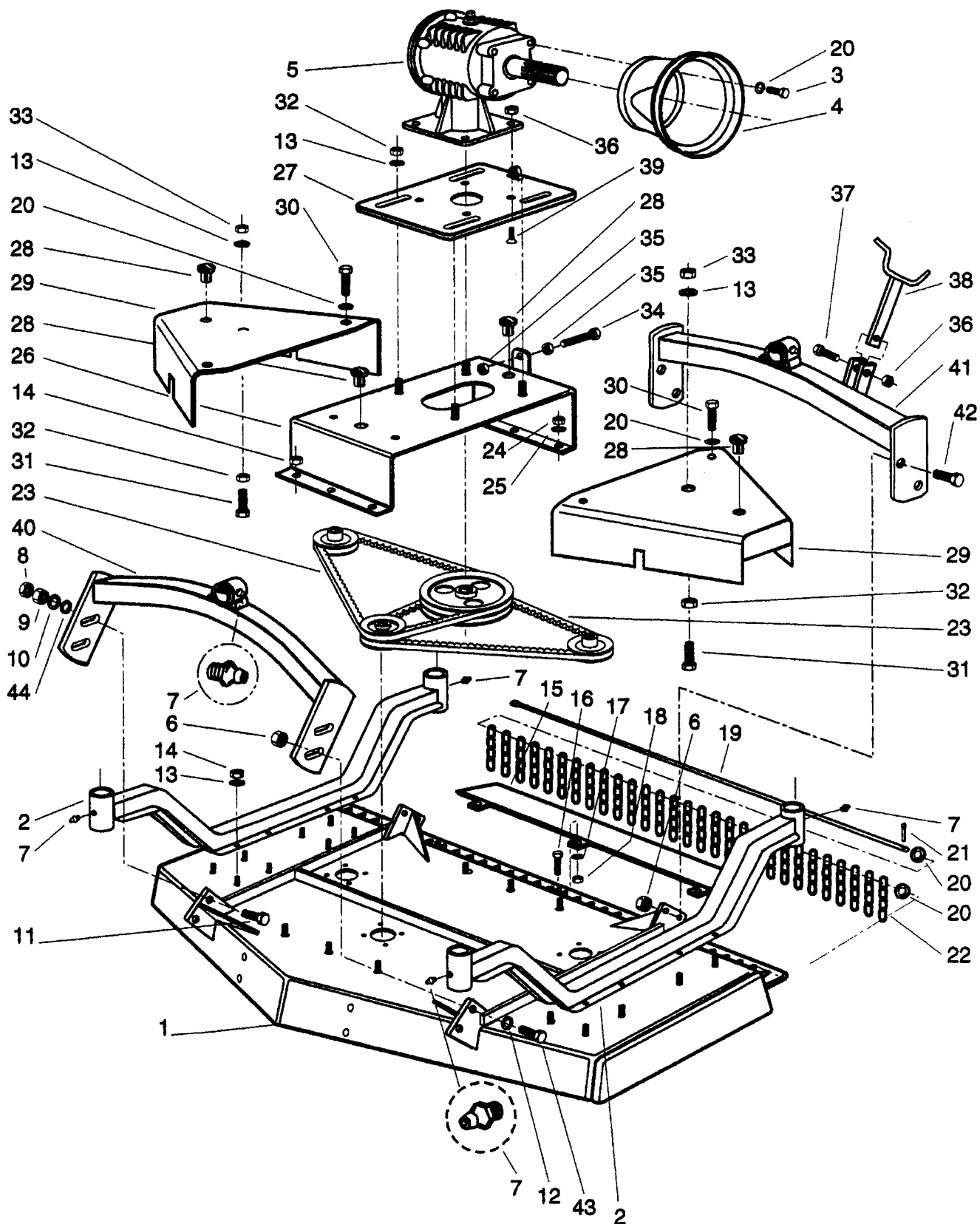
Rotomec: Cyclone 'Super-Flex' lat.



Rotomec: Cyclone 'Super-Flex' lat.

N.	COD.	DESCRIZIONE	DESCRIPTION	DESCRIPTION	BESCHREIBUNG	N.
1	0306900	Telaio v.417	Frame v.417	Châssis v.417	Rahmen v.417	2
	0406900	Telaio v.420	Frame v.420	Châssis v.420	Rahmen v.420	2
2	0027425	Braccio ruotina v.417	Wheel arm v.417	Bras de roue v.417	Radarm v.417	4
	0027535	Braccio ruotina v.420	Wheel arm v.420	Bras de roue v.420	Radarm v.420	4
3	0006349	Vite TE 10x20	Bolt TE 10x20	Vis TE 10x20	Schraube TE 10x20	8
4	0008663	Protezione cardano	Shaft protection	Protection arbre	Kardangelenschutz	2
5	0500641	Gruppo completo	Complete gearbox	Boîtier complet	Komplette Gehäusegruppe	2
6	0005581	Dado D.16	Nut D.16	Ecrou D.16	Mutter D.16	14
7	0001065	Ingrassatore	Grease fitting	Graisseur	Schmiernippel	12
8	0003124	Dado D.16	Nut D.16	Ecrou D.16	Mutter D.16	2
9	0002366	Dado D.16	Nut D.16	Ecrou D.16	Mutter D.16	2
10	0002367	Rosetta elastica D.16	Spring washer D.16	Rondelle élastique D.16	Sprengring D.16	2
11	0030309	Vite TE 16x70	Bolt TE 16x70	Vis TE 16x70	Schraube TE 16x70	2
12	0008568	Rondella piana D.16	Flat washer D.16	Rondelle plate D.16	Flache Scheibe D.16	8
13	0030157	Rondella piana D.10	Flat washer D.10	Rondelle plate D.10	Flache Scheibe D.10	44
14	0030156	Dado D.10	Nut D.10	Ecrou D.10	Mutter D.10	46
15	0308420	Prolunga posteriore v.417	Rear extension v.417	Prolonge arrière v.417	Hintere Verlängerung v.417	2
	0408420	Prolunga posteriore v.420	Rear extension v.420	Prolonge arrière v.420	Hintere Verlängerung v.420	2
16	0015012	Vite TE 8x20	Bolt TE 8x20	Bolt TE 8x20	Schraube TE 8x20	6
17	0003144	Rosetta elastica D.8	Spring washer D.8	Rondelle élastique D.8	Sprengring D.8	6
18	0001806	Dado D.8	Nut D.8	Ecrou D.8	Mutter D.8	6
19	0306762	Asta catene v. 417	Chain rod v. 417	Rond porte-chaîne v. 417	Kettenhaltestange v. 417	2
	0406762	Asta catene v. 420	Chain rod v. 420	Rond porte-chaîne v. 420	Kettenhaltestange v. 420	2
20	0002034	Rondella piana D.10	Flat washer D.10	Rondelle plate D.10	Flache Scheibe D.10	30
21	0044156	Copiglia D.4x25	Cotter pin D.4x25	Goupille D.4x25	Splint D.4x25	4
22	0006764	Catena	Chain	Chaîne	Kette	
23	0006848	Cinghia 5VX 850	Belt 5VX 850	Courroie 5VX 850	Keilriemen 5VX 850	4
	0006694	Cinghia 5VX 1000	Belt 5VX 1000	Courroie 5VX 1000	Keilriemen 5VX 1000	4
24	0001279	Dado D.10	Nut D.10	Ecrou D.10	Schraube D.10	6
25	0001280	Rosetta elastica D.10	Spring washer D.10	Rondelle élastique D.10	Sprengring D.10	6

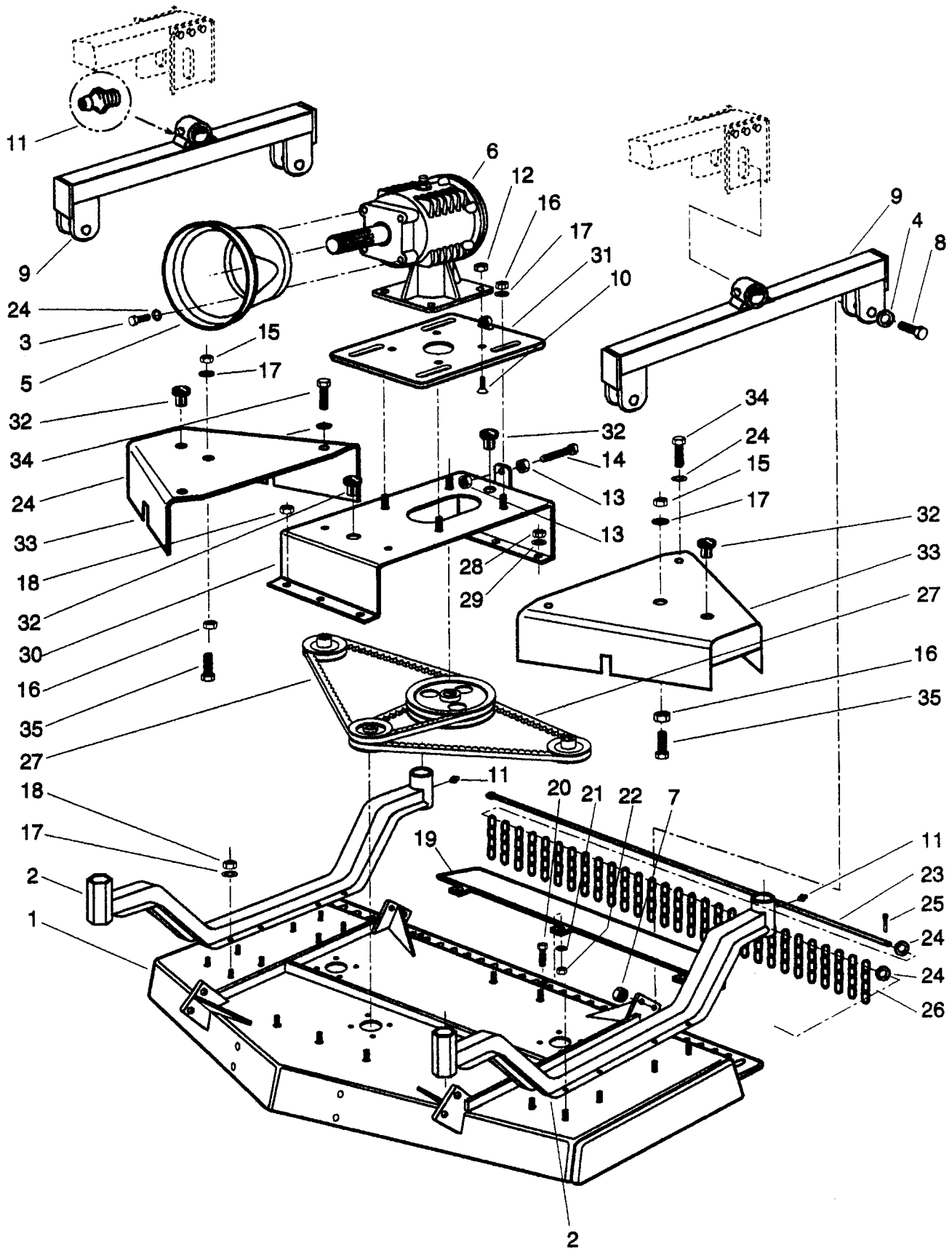
Rotomec: Cyclone 'Super-Flex' lat.



Rotomec: Cyclone 'Super-Flex' lat.

N.	COD.	DESCRIZIONE	DESCRIPTION	DESCRIPTION	BESCHREIBUNG	N.
26	0006913	Piastra centrale v.417	Central plate v.417	Plaque central v.417	Zentrale Platte v.417	2
	0006814	Piastra centrale v.420	Central plate v.420	Plaque central v.420	Zentrale Platte v.420	2
27	0006541	Piastra supporto scatola	Gearbox support plate	Plaque support boîtier	Gehäusestützplatte	2
28	0006647	Tappo	Cap	Bouchon d'huile	Deckel	8
29	0306989	Protezioni cinghia v.417	Belt protection v.417	Protection courroie v.417	Riemenschutz v.417	4
	0406989	Protezioni cinghia v.420	Belt protection v.420	Protection courroie v.420	Riemenschutz v.420	4
30	0033176	Vite TE 10x25	Bolt TE 10x25	Vis TE 10x25	Schraube TE 10x25	8
31	0006943	Vite TE 10x120	Bolt TE 10x120	Vis TE 10x120	Schraube TE 10x120	4
32	0014106	Dado D.10	Nut D.10	Ecrou D.10	Mutter D.10	12
33	0015237	Dado D.10	Nut D.10	Ecrou D.10	Mutter D.10	4
34	0006547	Vite TE 12x100	Bolt TE 12x100	Vis TE 12x100	Schraube TE 12x100	2
35	0001106	Dado D.12	Nut D.12	Ecrou D.12	Mutter D.12	4
36	0030064	Dado D.12	Nut D.12	Ecrou D.12	Mutter D.12	10
37	0007716	Vite TE 12x45	Bolt TE 12x45	Vis TE 12x45	Schraube TE 12x45	2
38	0027467	Leva blocca Cycloni v.417	Cyclone kick-out bracket v.417	Levier de réglage Cyclone v.417	Klemmhebel für Cyclonen v.417	2
	0027577	Leva blocca Cycloni v.420	Cyclone kick-out bracket v.420	Levier de réglage Cyclone v.420	Klemmhebel für Cyclonen v.420	2
39	0074183	Vite TSPEI 12x40	Bolt TSPEI 12x40	Vis TSPEI 12x40	Schraube TSPEI 12x40	8
40	0027460	Attacco anteriore DX v.417	Right front hitch v.417	Attelage antérieur droit v.417	Rechter Vorderanschluß v.417	1
	0127460	Attacco anteriore SX v.417	Left front hitch v.417	Attelage antérieur gauche v.417	Linker Vorderanschluß v.417	1
	0027570	Attacco anteriore DX v.420	Right front hitch v.420	Attelage antérieur droit v.420	Rechter Vorderanschluß v.420	1
	0127570	Attacco anteriore SX v.420	Left front hitch v.420	Attelage antérieur gauche v.420	Linker Vorderanschluß v.420	1
41	0027470	Attacco posteriore DX v. 417	Right rear hitch v. 417	Attelage arrière droit v. 417	Rechter Hinteranschluß v. 417	1
	0127470	Attacco posteriore SX v. 417	Left rear hitch v. 417	Attelage arrière gauche v. 417	Linker Hinteranschluß v. 417	1
	0027580	Attacco posteriore DX v. 420	Right rear hitch v. 420	Attelage arrière droit v. 420	Rechter Hinteranschluß v. 420	1
	0127580	Attacco posteriore SX v. 420	Left rear hitch v. 420	Attelage arrière gauche v. 420	Linker Hinteranschluß v. 420	1
42	0006578	Vite TE 16x45	Bolt TE 16x45	Vis TE 16x45	Schraube TE 16x45	8
43	0091038	Vite TE 16x50	Bolt TE 16x50	Vis TE 16x50	Schraube TE 16x50	6

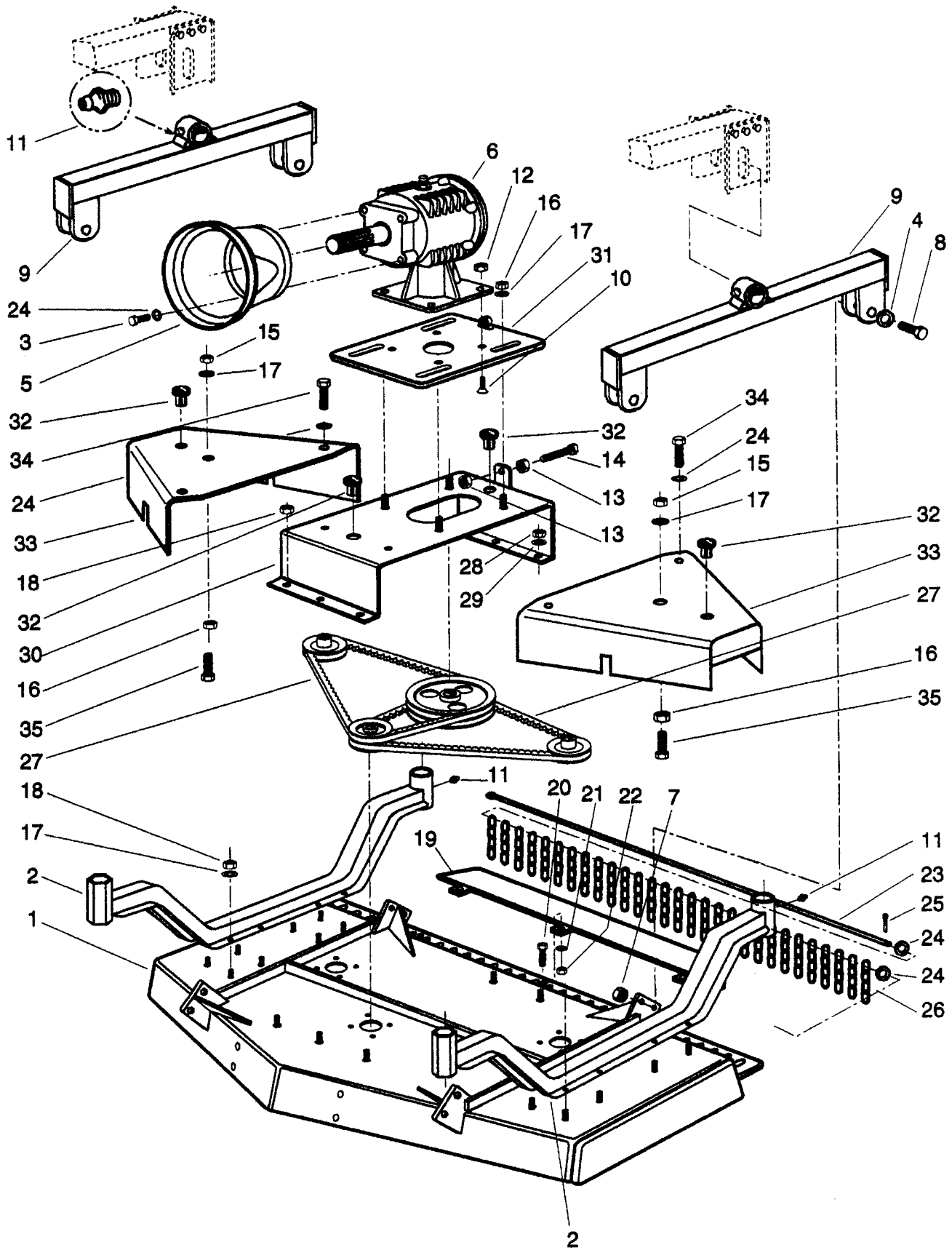
Rotomec: Cyclone 'Super-Flex' post.



Rotomec: Cyclone 'Super-Flex' post.

N.	COD.	DESCRIZIONE	DESCRIPTION	DESCRIPTION	BESCHREIBUNG	N.
1	0306900	Telaio v.417	Frame v.417	Châssis v.417	Rahmen v.417	1
	0406900	Telaio v.420	Frame v.420	Châssis v.420	Rahmen v.420	1
2	0027436	Braccio ruotina v.417	Wheel arm v.417	Bras de roue v.417	Radarm v.417	2
	0027546	Braccio ruotina v.420	Wheel arm v.420	Bras de roue v.420	Radarm v.420	2
3	0006349	Vite TE 10x20	Bolt TE 10x20	Vis TE 10x20	Schraube TE 10x20	8
4	0008568	Rondella piana D.16 (solo v.417)	Flat washer D.16 (v.417 only)	Rondelle plate D.16 (seulement v.417)	Flache Scheibe (nur v.417)	8
5	0008663	Protezione cardano	Shaft protection	Protection arbre	Kardangelenschutz	1
6	0500641	Gruppo completo	Complete gearbox	Boîtier complet	Komplette Gehäusegruppe	1
7	0005581	Dado D.16 v.417	Nut D.16 v.417	Ecrou D.16 v.417	Mutter D.16 v.417	8
	0005581	Dado D.16 v.420	Nut D.16 v.420	Ecrou D.16 v.420	Mutter D.16 v.420	4
8	0006578	Vite TE 16x45 v.417	Bolt TE 16x45 v.417	Vis TE 16x45 v.417	Schraube TE 16x45 v.417	8
	0006577	Vite TE 16x60 v.420	Bolt TE 16x60 v.420	Vis TE 16x60 v.420	Schraube TE 16x60 v.420	4
9	0027480	Attacco DX v.417	Right hitch v.417	Attelage droit v.417	Rechter Anschluß v.417	1
	0127480	Attacco SX v.417	Left hitch v.417	Attelage gauche v.417	Linker Anschluß v.417	1
	0027590	Attacco DX v.420	Right hitch v.420	Attelage droit v.420	Rechter Anschluß v.420	1
	0127590	Attacco SX v. 420	Left hitch v. 420	Attelage gauche v. 420	Linker Anschluß v. 420	1
10	0074183	Vite TSPEI 12x40	Bolt TSPEI 12x40	Vis TSPEI 12x40	Schraube TSPEI 12x40	4
11	0001065	Ingrassatore	Grease fitting	Graisseur	Schmiernippel	4
12	0030064	Dado D.12	Nut D.12	Ecrou D.12	Mutter D.12	4
13	0001106	Dado D.12	Nut D.12	Ecrou D.12	Mutter D.12	2
14	0006547	Vite TE 12x100	Bolt TE 12x100	Vis TE 12x100	Schraube TE 12x100	1
15	0015237	Dado D.10	Nut D.10	Ecrou D.10	Mutter D.10	2
16	0014106	Dado D.10	Nut D.10	Ecrou D.10	Mutter D.10	6
17	0030157	Rondella piana D.10	Flat washer D.10	Rondelle plate D.10	Flache Scheibe D.10	22
18	0030156	Dado D.10	Nut D.10	Ecrou D.10	Mutter D.10	23
19	0308420	Prolunga posteriore v.417	Rear extension v.417	Prolonge arrière v.417	Hintere Verlängerung v.417	1
	0408420	Prolunga posteriore v.420	Rear extension v.420	Prolonge arrière v.420	Hintere Verlängerung v.420	1
20	0015012	Vite TE 8x20	Bolt TE 8x20	Vis TE 8x20	Schraube TE 8x20	3

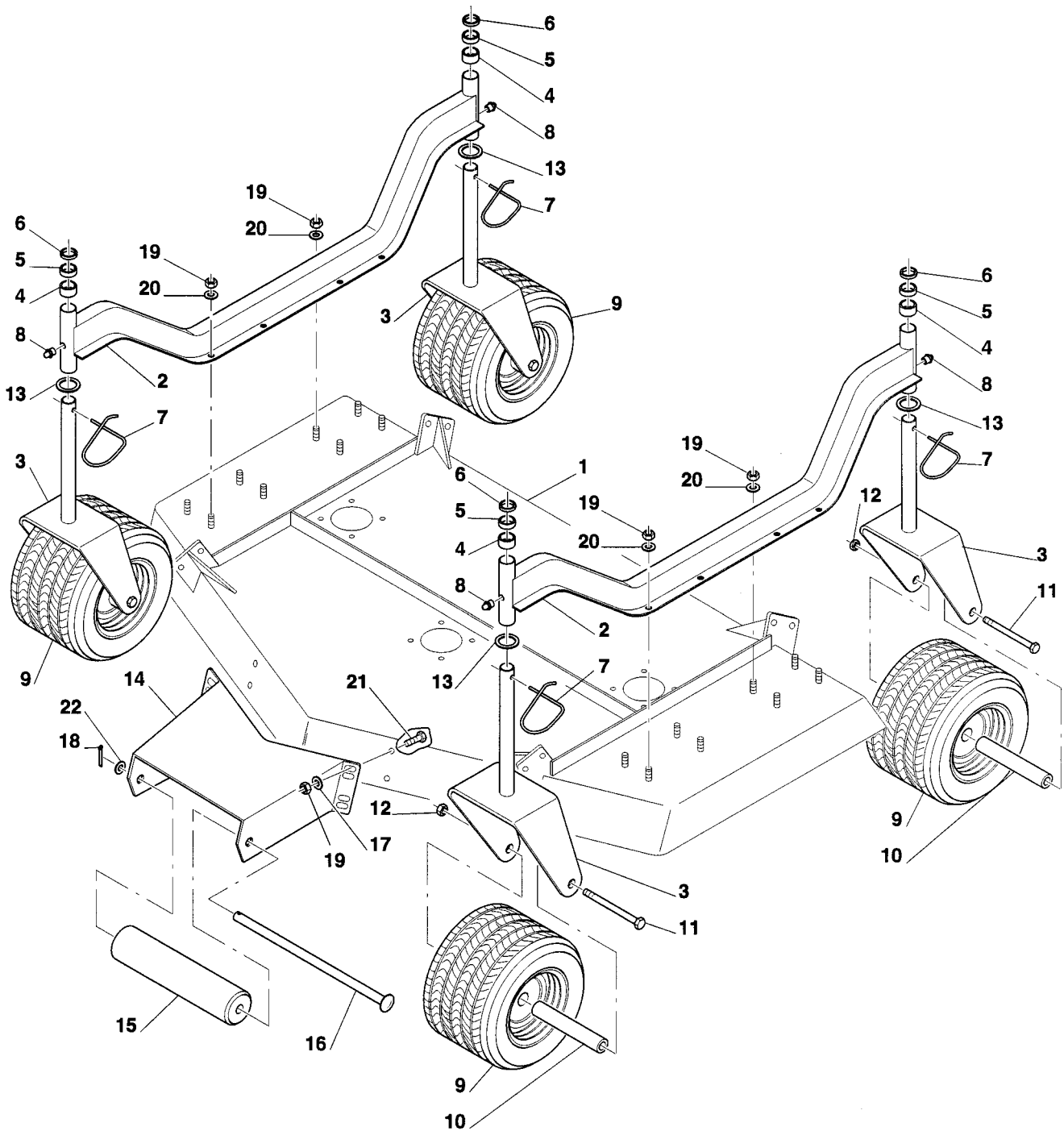
Rotomec: Cyclone 'Super-Flex' post.



Rotomec: Cyclone 'Super-Flex' post.

N.	COD.	DESCRIZIONE	DESCRIPTION	DESCRIPTION	BESCHREIBUNG	N.
21	0003144	Rosetta elastica D.8	Spring washer D.8	Rondelle élastique D.8	Sprengring D.8	3
22	0001806	Dado D.8	Nut D.8	Ecrou D.8	Mutter D.8	3
23	0306762	Asta catene v.417	Chain rod v.417	Rond porte-chaîne v.417	Kettenhaltestange v.417	1
	0406762	Asta catene v.420	Chain rod v.420	Rond porte-chaîne v.420	Kettenhaltestange v.420	1
24	0002034	Rondella piana D.10	Flat washer D.10	Rondelle plate D.10	Flache Scheibe D.10	15
25	0044156	Copiglia D.4x25	Cotter pin D.4x25	Goupille D.4x25	Splint D.4x25	2
26	0006764	Catena v.417	Chain v.417	Chaîne v.417	Kette v.417	61
	0006764	Catena v.420	Chain v.420	Chaîne v.420	Kette v.420	71
27	0006848	Cinghia 5VX 850 v.417	Belt 5VX 850 v.417	Courroie 5VX 850 v.417	Keilriemen 5VX 850 v.417	2
	0006694	Cinghia 5VX 1000 v.420	Belt 5VX 1000 v.420	Courroie 5VX 1000 v.420	Keilriemen 5VX 1000 v.420	2
28	0001279	Dado D.10	Nut D.10	Ecrou D.10	Mutter D.10	3
29	0001280	Rosetta elastica D.10	Spring washer D.10	Rondelle élastique D.10	Sprengring D.10	3
30	0006913	Piastra centrale v.417	Central plate v.417	Plaque centrale v.417	Zentrale Platte v.417	1
	0006814	Piastra centrale v.420	Central plate v.420	Plaque centrale v.420	Zentrale Platte v.420	1
31	0006541	Piastra supporto scatola	Gearbox support plate	Plaque support boîtier	Gehäusestützplatte	1
32	0006647	Tappo	Cap	Bouchon d'huile	Deckel	4
33	0306989	Protezione cinghia v.417	Belt shield v.417	Protection courroie v.417	Riemenschutz v.417	2
	0406989	Protezione cinghia v.420	Belt shield v.420	Protection courroie v.420	Riemenschutz v.420	2
34	0033176	Vite TE 10x25	Bolt TE 10x25	Vis TE 10x25	Schraube TE 10x25	4
35	0006943	Vite TE 10x120	Bolt TE 10x120	Vis TE 10x120	Schraube TE 10x120	2

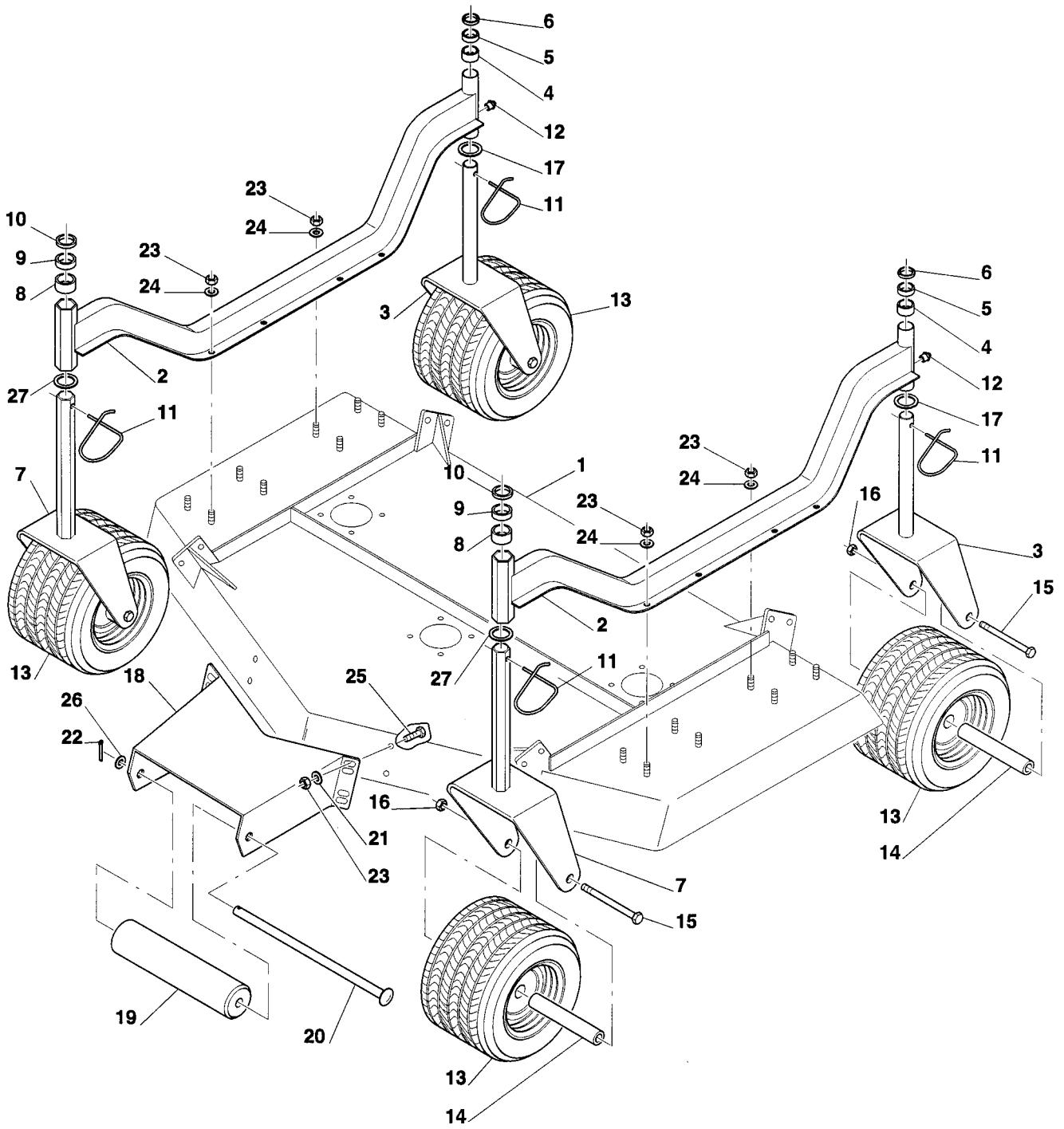
Rotomec: Cyclone 'Super-Flex'



Rotomec: Cyclone 'Super-Flex'

N.	COD.	DESCRIZIONE	DESCRIPTION	DESCRIPTION	BESCHREIBUNG	N.
1	0306900	Telaio v.417	Frame v.417	Châssis v.417	Rahmen v.417	2
	0406900	Telaio v.420	Frame v.420	Châssis v.420	Rahmen v.420	2
2	0027425	Braccio ruotina v.417	Wheel arm v.417	Bras de roue v.417	Radarm v.417	4
	0027535	Braccio ruotina v.420	Wheel arm v.420	Bras de roue v.420	Radarm v.420	4
3	0067371	Forcella porta ruota	Wheel yoke	Fourche pour roue	Gabel für Rad	8
4	0044129	Distanziale 1"	Spacer 1"	Entretoise 1"	Distanzstück 1"	24
5	0044130	Distanziale 1/2"	Spacer 1/2"	Entretoise 1/2"	Distanzstück 1/2"	16
6	0067311	Distanziale 1/4"	Spacer 1/4"	Entretoise 1/4"	Distanzstück 1/4"	8
7	0008783	Copiglia	Cotter pin	Goupille	Splint	8
8	0001065	Ingrassatore	Grease fitting	Graisseur	Schmiernippel	8
9	0084673	Ruota pneumatica	Air tire	Roue pneumatique	Luftreifen	8
10	0067377	Distanziale interno	Inner spacer	Entretoise interne	Innendistanzstück	8
11	0023911	Vite TE 20x230	Bolt TE 20x230	Vis TE 20x230	Schraube TE 20x230	8
12	0005507	Dado D.20	Nut D.20	Ecrou D.20	Mutter D.20	8
13	0005524	Rondella piana D.33	Flat washer D.33	Rondelle plate D.33	Flache Scheibe D.33	8
14	0009622	Supporto rullo	Roller support	Palier rouleau	Walzenstütze	2
15	0067358	Rullo anteriore	Front roller	Rouleau antérieur	Vordere Walze	2
16	0067363	Perno rullo	Roller pin	Tourillon rouleau	Rollenzapfen	2
17	0002034	Rondella piana D.10	Flat washer D.10	Rondelle plate D.10	Flache Scheibe D.10	8
18	0044156	Copiglia D.4x25	Cotter pin D.4x25	Goupille D.4x25	Splint D.4x25	2
19	0030156	Dado D.10	Nut D.10	Ecrou D.10	Mutter D.10	40
20	0030157	Rondella piana D.10	Flat washer D.10	Rondelle plate D.10	Mutter D.10	32
21	0006349	Vite TE 10x20	Bolt TE 10x20	Vis TE 10x20	Schraube TE 10x20	8
22	0008568	Rondella piana D.16	Flat washer D.16	Rondelle plate D.16	Flache Scheibe D.16	4

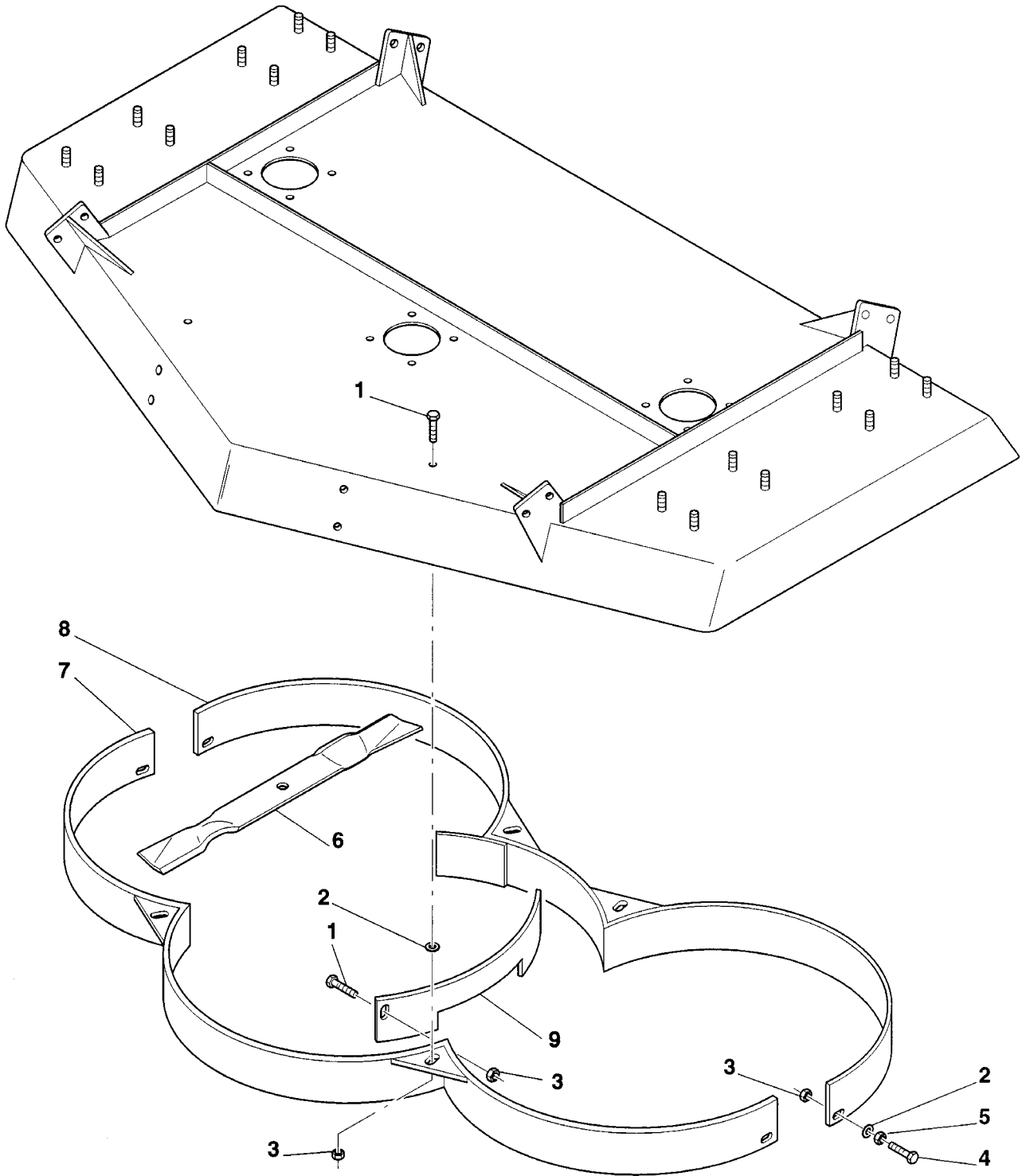
Rotomec: Cyclone 'Super-Flex'



Rotomec: Cyclone 'Super-Flex'

N.	COD.	DESCRIZIONE	DESCRIPTION	DESCRIPTION	BESCHREIBUNG	N.
1	0306900	Telaio v.417	Frame v.417	Châssis v.417	Rahmen v.417	1
	0406900	Telaio v.420	Frame v.420	Châssis v.420	Rahmen v.420	1
2	0027436	Braccio ruotina v.417	Wheel arm v.417	Bras de roue v.417	Radarm v.417	2
	0027546	Braccio ruotina v.420	Wheel arm v.420	Bras de roue v.420	Radarm v.420	2
3	0067371	Forcella porta ruota	Wheel yoke	Fourche pour roue	Gabel für Rad	2
4	0044129	Distanziale 1"	Spacer 1"	Entretoise 1"	Distanzstück 1"	6
5	0044130	Distanziale 1/2"	Spacer 1/2"	Entretoise 1/2"	Distanzstück 1/2"	4
6	0067311	Distanziale 1/4"	Spacer 1/4"	Entretoise 1/4"	Distanzstück 1/4"	2
7	0027451	Forcella porta ruota	Wheel yoke	Fourche pour roue	Gabel für Rad	2
8	0058555	Distanziale 1"	Spacer 1"	Entretoise 1"	Distanzstück 1"	6
9	0058556	Distanziale 1/2"	Spacer 1/2"	Entretoise 1/2"	Distanzstück 1/2"	4
10	0058557	Distanziale 1/4"	Spacer 1/4"	Entretoise 1/4"	Distanzstück 1/4"	2
11	0008783	Copiglia	Cotter pin	Goupille	Splint	4
12	0001065	Ingrassatore	Grease fitting	Graisseur	Schmiernippel	2
13	0084673	Ruota pneumatica	Air tire	Roue pneumatique	Luftreifen	4
14	0067377	Distanziale interno	Inner spacer	Entretoise interne	Innendistanzstück	4
15	0023911	Vite TE 20x230	Bolt TE 20x230	Vis TE 20x230	Schraube TE 20x230	4
16	0005507	Dado D.20	Nut D.20	Ecrou D.20	Mutter D.20	4
17	0005524	Rondella piana D.33	Flat washer D.33	Rondelle plate D.33	Flache Scheibe D.33	2
18	0009622	Supporto rullo	Roller support	Palier rouleau	Walzenstütze	1
19	0067358	Rullo anteriore	Front roller	Rouleau antérieur	Vordere Walze	1
20	0067363	Perno rullo	Roller pin	Tourillon rouleau	Rollenzapfen	1
21	0002034	Rondella piana D.10	Flat washer D.10	Rondelle plate D.10	Flache Scheibe D.10	4
22	0044156	Copiglia D.4x25	Cotter pin D.4x25	Goupille D.4x25	Splint D.4x25	1
23	0030156	Dado D.10	Nut D.10	Ecrou D.10	Mutter D.10	20
24	0030157	Rondella piana D.10	Flat washer D.10	Rondelle plate D.10	Mutter D.10	16
25	0006349	Vite TE 10x20	Bolt TE 10x20	Vis TE 10x20	Schraube TE 10x20	4
26	0008568	Rondella piana D.16	Flat washer D.16	Rondelle plate D.16	Flache Scheibe D.16	2
27	0009159	Rondella piana D.36	Flat washer D.36	Rondelle plate D.36	Flache Scheibe D.36	2

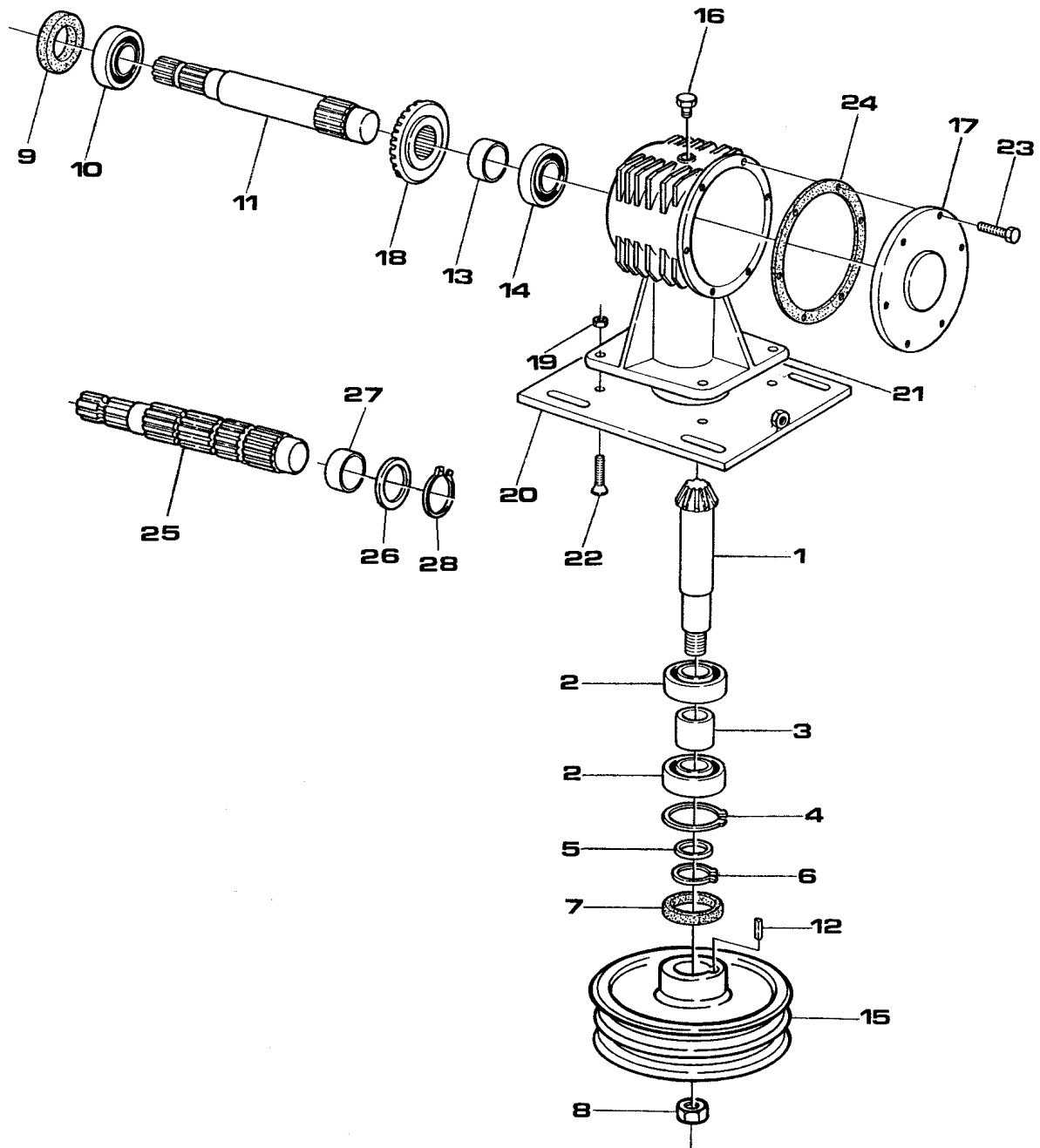
Rotomec: Cyclone 'Super-Flex'



Rotomec: Cyclone 'Super-Flex'

N.	COD.	DESCRIZIONE	DESCRIPTION	DESCRIPTION	BESCHREIBUNG	N.
1	0006349	Vite TE 10x20	Bolt TE 10x20	Vis TE 10x20	Schraube TE 10x20	8
2	0002034	Rondella piana D.10	Flat washer D.10	Rondelle plate D.10	Flache Scheibe D.10	6
3	0030156	Dado D.10	Nut D.10	Ecrou D.10	Mutter D.10	10
4	0091281	Vite TE 10x35	Bolt TE 10x35	Vis TE 10x35	Schraube TE 10x35	2
5	0003038	Dado D.12	Nut D.12	Ecrou D.12	Mutter D.12	2
6	0006845M	Coltello sminuzzatore v.180	Mulching blade v.180	Couteau hacheur v.180	Hackmesser v.180	3
	0006690M	Coltello sminuzzatore v.210	Mulching blade v.210	Couteau hacheur v.210	Hackmesser v.210	3
7	0006784	Convogliatore v.180	Baffling v.180	Convoyeur v.180	Förderer v.180	1
	0006801	Convogliatore v.210	Baffling v.210	Convoyeur v.210	Förderer v.210	1
8	0006778	Convogliatore v.180	Baffling v.180	Convoyeur v.180	Förderer v.180	1
	0006806	Convogliatore v.210	Baffling v.210	Convoyeur v.210	Förderer v.210	1
9	0006780	Lamiera di supporto	Guard support	Soutien protection	Anschlußblech	2

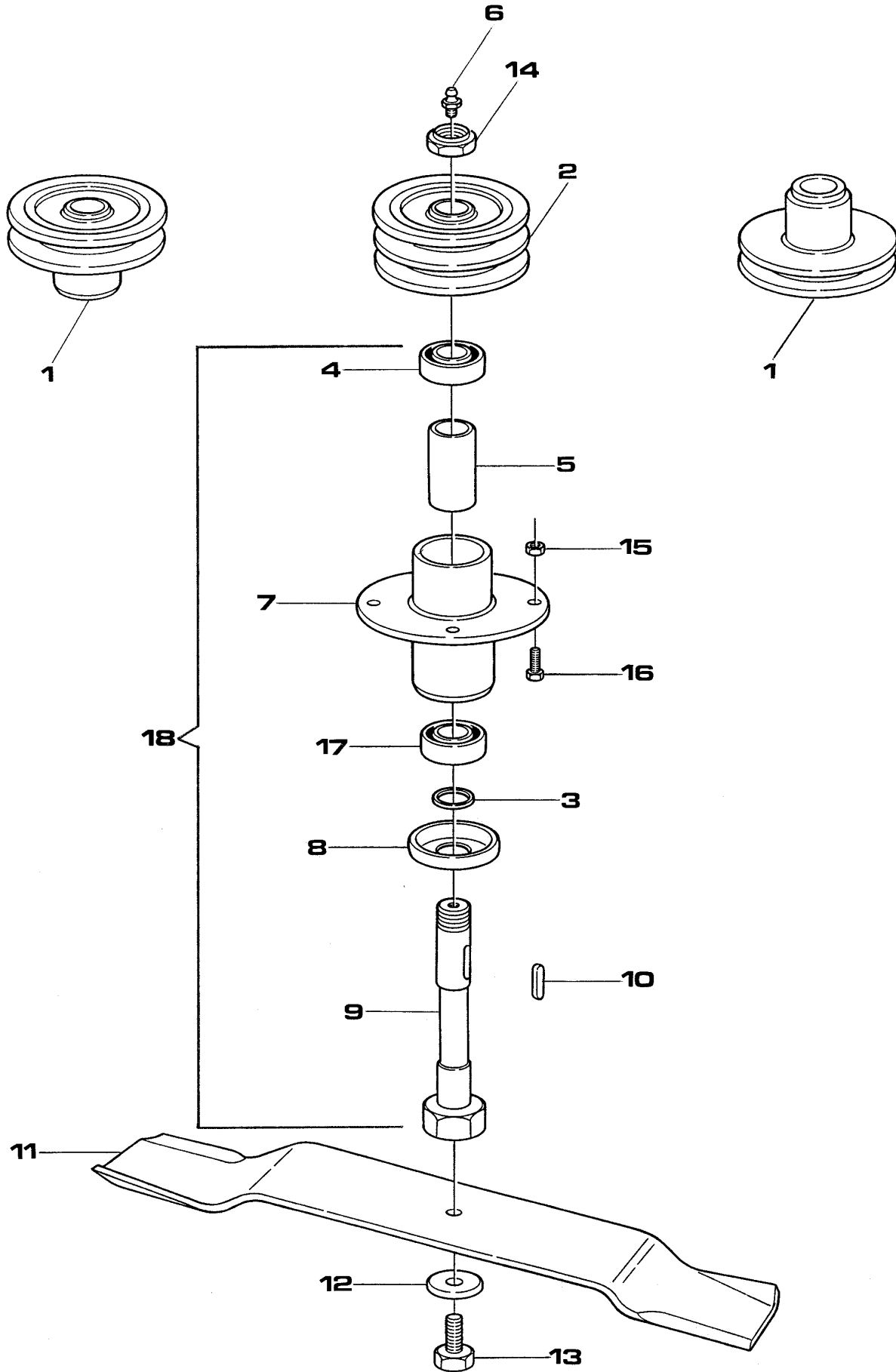
Rotomec: Cyclone 'Super-Flex', 540 rpm



Rotomec: Cyclone 'Super-Flex', 540 rpm

N.	COD.	DESCRIZIONE	DESCRIPTION	DESCRIPTION	BESCHREIBUNG	N.
1	0058479	Pignone conico	Pinion gear	Pignon conique	Kegelrad	1
2	0012149	Cuscinetto 6208	Bearing 6208	Roulement 6208	Lager 6208	2
3	0006687	Distanziale pignone	Spacer	Entretoise pignon	Ritzeldistanzstück	1
4	0001154	Seeger interno D.80	Inner snap ring D.80	Circlip interne D.80	Innenseegerring D.80	1
5	0006685	Anello di spessoramento	Spacer washer	Anneau d'épaisseur	Distanzring	1
6	0008138	Seeger esterno D.40	Outer snap ring D.40	Circlip externe D.40	Außenseegerring D.40	1
7	0006684	Paraolio 40.80.10	Oil seal 40.80.10	Pare-huile 40.80.10	Simmering 40.80.10	1
8	0006698	Dado D.25	Nut D.25	Ecrou D.25	Mutter D.25	1
9	0002295	Paraolio 35.62.10	Oil seal 35.62.10	Pare-huile 35.62.10	Simmering 35.62.10	1
10	0025332	Cuscinetto 6207	Bearing 6207	Roulement 6207	Lager 6207	1
11	0058464	Albero P.D.F.	Input shaft	Arbre P.D.F.	Zapfwelle	1
12	0006689	Linguetta 7x8x30	Key 7x8x30	Clavette 7x8x30	Schlüssel 7x8x30	1
13	0006661	Distanziale posteriore	Rear spacer	Entretoise postérieure	Hinteres Distanzstück	1
14	0058472	Cuscinetto 30206	Bearing 30206	Roulement 30206	Lager 30206	1
15	0006692	Puleggia SPB 250x2	Pulley SPB 250x2	Poulie SPB 250x2	Scheibe SPB 250x2	1
16	0001107	Sfiatatoio	Breather cap	Bouchon d'huile	Gehäuseentlüfter	1
17	0006656	Coperchiella corona	Gear cover	Couvercle couronne	Kranzhaube	1
18	0058477	Corona conica	Ring gear	Couronne conique	Tellerrad	1
19	0030064	Dado D.12	Nut D.12	Ecrou D.12	Mutter D.12	4
20	0006541	Piastra supporto scatola	Gearbox support plate	Plaque support boîtier	Gehäusestützplatte	1
21	0006658	Scatola ingranaggi	Gearbox	Boîtier	Getriebekasten	1
22	0074183	Vite TSPEI 12x40	Bolt TSPEI 12x40	Vis TSPEI 12x40	Schraube TSPEI 12x40	4
23	0006349	Vite TE 10x20	Bolt TE 10x20	Vis TE 10x20	Schraube TE 10x20	6
24	0030193	Guarnizione	Gasket	Joint d'étanchéité	Dichtung	-
	0130193	Guarnizione	Gasket	Joint d'étanchéité	Dichtung	-
25	0058466	Albero P.D.F. antiorario	Input shaft w/ccw rotation	Arbre P.D.F. rot. anti-horaire	Zapfwelle gegen den Uhrzeigersinn	1
26	0144233	Anello di spessoramento	Spacer washer	Anneau d'épaisseur	Distanzring	1
27	0006662	Distanziale	Spacer	Entretoise	Distanzstück	1
28	0042122	Seeger esterno D.35	Outer snap ring D.35	Circlip externe D.35	Außenseegerring D.35	1
	0500642	Gruppo scatola rot. oraria	Gearbox w/cw rotation	Boîtier rotation horaire	Gehäusegruppe Rotation im Uhrzeigersinn	
	0500643	Gruppo scatola rot. antioraria	Gearbox w/ccw rotation	Boîtier rotation anti-horaire	Gehäusegruppe Rotation gegen den Uhrzeigersinn	

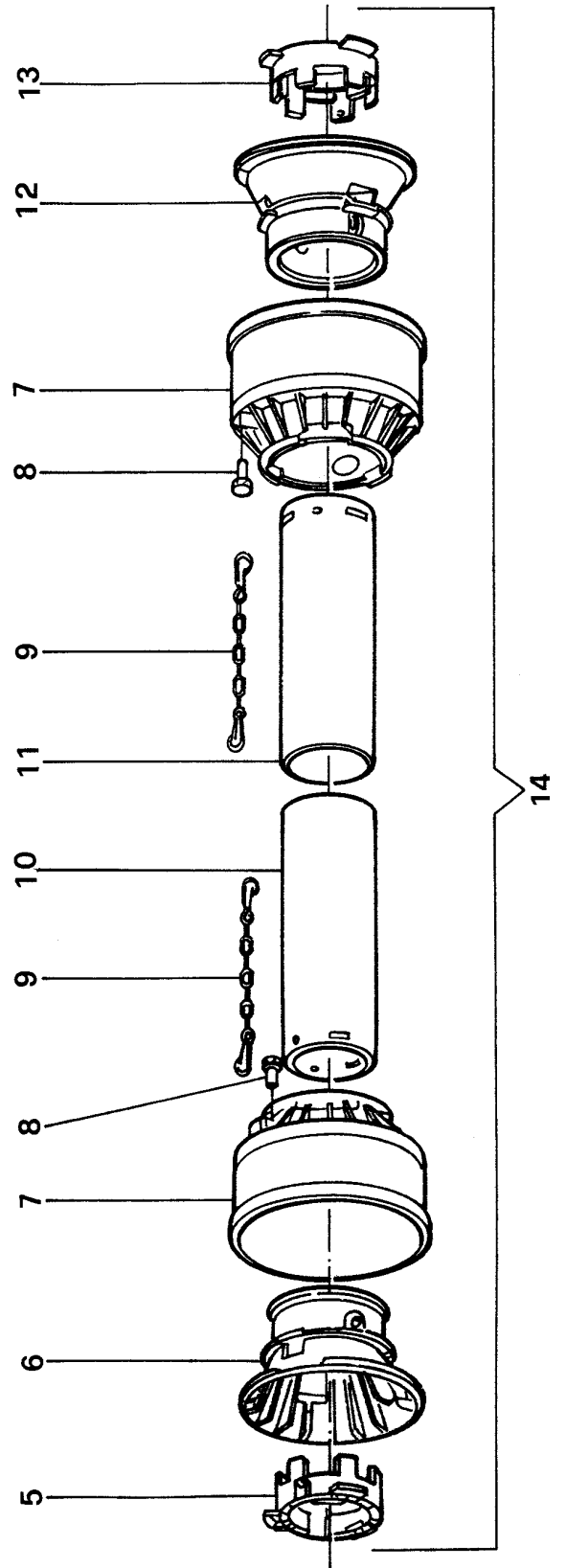
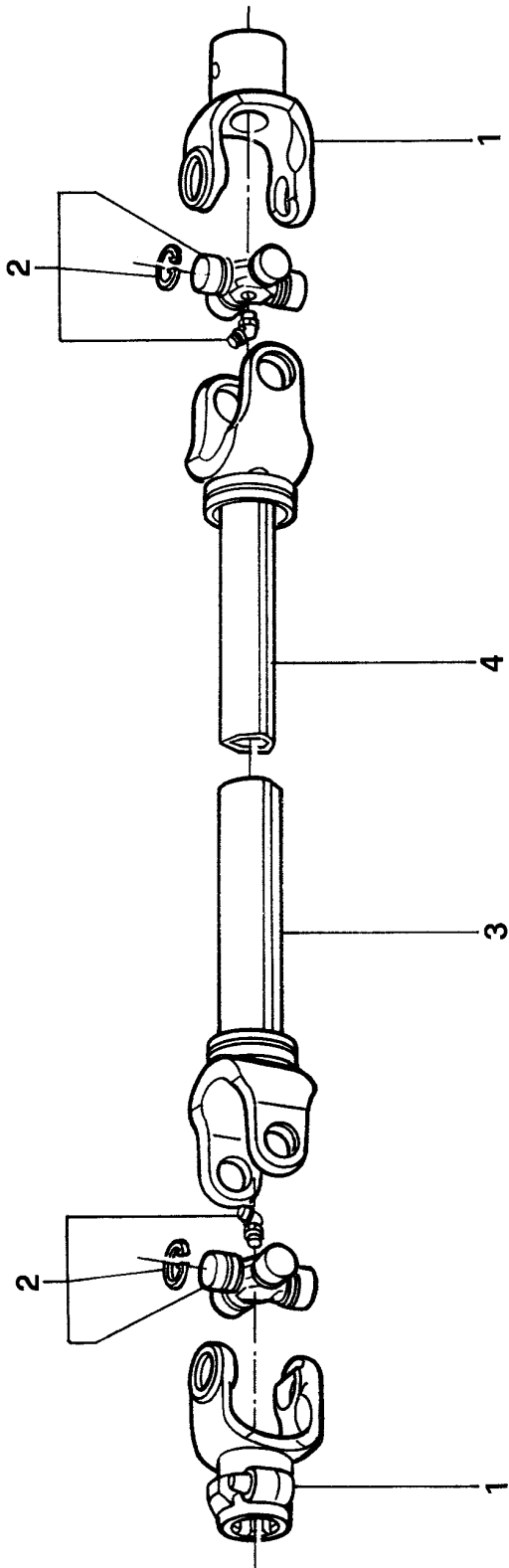
Rotomec: Cyclone 'Super-Flex'



Rotomec: Cyclone 'Super-Flex'

N.	COD.	DESCRIZIONE	DESCRIPTION	DESCRIPTION	BESCHREIBUNG	N.
1	0006842	Puleggia SPB 160x1 v.180	Pulley SPB 160x1 v.180	Poulie SPB 160x1 v.180	Scheibe SPB 160x1 v.180	2
	0006862	Puleggia SPB 190x1 v.210	Pulley SPB 190x1 v.210	Poulie SPB 190x1 v.210	Scheibe SPB 190x1 v.210	2
2	0006841	Puleggia SPB 160x2 v.180	Pulley SPB 160x2 v.180	Poulie SPB 160x2 v.180	Scheibe SPB 160x2 v.180	1
	0006861	Puleggia SPB 190x2 v.210	Pulley SPB 190x2 v.210	Poulie SPB 190x2 v.210	Scheibe SPB 190x2 v.210	1
3	0006606	Anello di spessoramento	Spacer washer	Anneau d'épaisseur	Distanzring	3
4	0006634A	Cuscinetto 6205-Z	Bearing 6205-Z	Roulement 6205-Z	Lager 6205-Z	3
5	0006640	Distanziale	Spacer	Entretoise	Distanzstück	3
6	0029036	Ingrassatore	Grease fitting	Graisser	Schmiernippel	3
7	0006648	Supporto rotore	Spindle	Palier rotor	Rotorauflage	3
8	0006636	Coperchiella	Cover	Couvercle	Deckel	3
9	0006649	Albero porta coltello	Spindle shaft	Arbre porte couteau	Messerwelle	3
10	0006639	Linguetta 7x8x25	Key 7x8x25	Clavette 7x8x25	Schlüssel 7x8x25	3
11	0006690	Coltello standard v.210	Standard blade v.210	Couteau standard v.210	Standard Messer v.210	3
	0006690M	Coltello sminuzzatore v.210	Mulching blade v.210	Couteau hacheur v.210	Hackmesser v.210	3
	0006690B	Coltello espulsore v.210	Highlift blade v.210	Couteau éjecteur v.210	Auswurfmesser v.210	3
	0006690F	Coltello piatto v.210	Flat blade v.210	Couteau flat v.210	Flachmesser v.210	3
12	0008560	Molla a tazza	Disc spring	Ressort à disque	Tellerfeder	3
13	0008559	Vite fissa coltello	Blade bolt	Vis de fixation couteau	Messerbefestigungsschraube	3
14	0006698	Dado D.25	Nut D.25	Ecrou D.25	Mutter D.25	3
15	0030156	Dado D.10	Nut D.10	Ecrou D.10	Mutter D.10	12
16	0001008	Vite TE 10x30	Bolt TE 10x30	Vis TE 10x30	Schraube TE 10x30	12
17	0006626A	Cuscinetto 6205-ZZ	Bearing 6205-ZZ	Roulement 6205-ZZ	Lager 6205-ZZ	3
18	0006629C	Gruppo rotore	Spindle assembly	Groupe de rotor	Rotorgruppe	

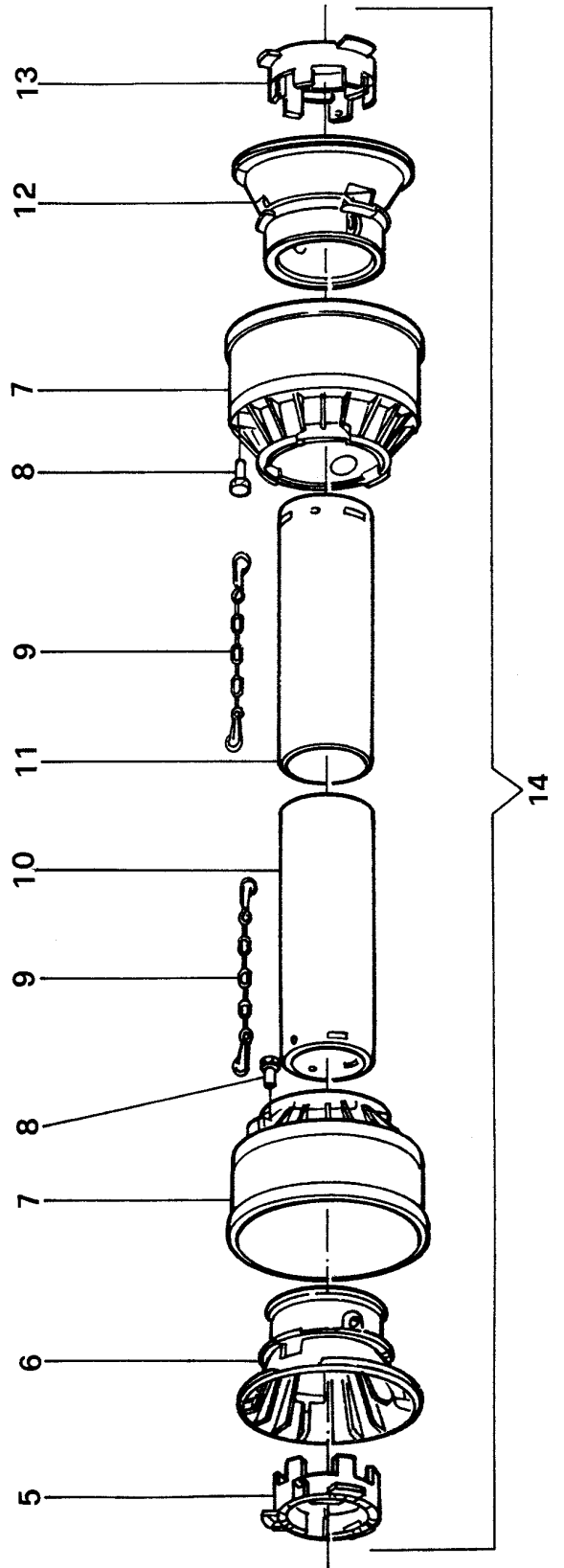
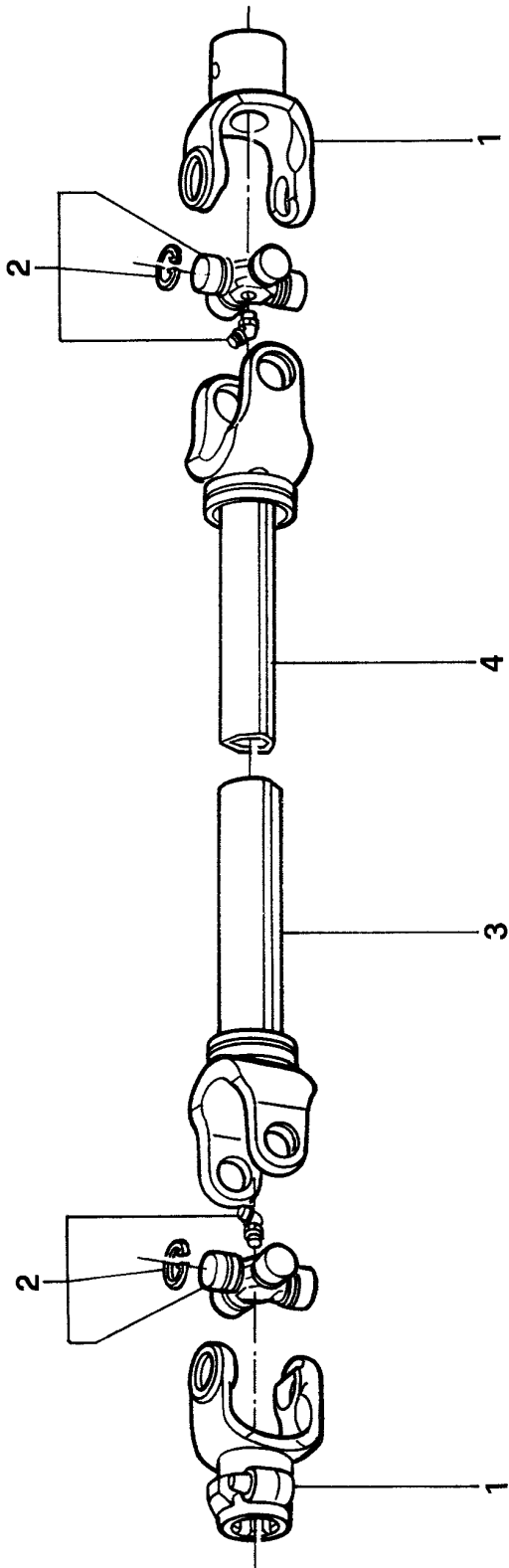
Rotomec: mod. 417 Cyclone lat.



Rotomec: mod. 417 Cyclone lat.

N.	COD.	DESCRIZIONE	DESCRIPTION	DESCRIPTION	BESCHREIBUNG	N.
1	023001E	Forcella P.D.F.	PTO Yoke	Fourche P.D.F.	Aufsteckgabel	2
2	013130E	Crociera	Cross & bearing	Croisillon	Kreuzgelenk	2
3	1943070C	Tubo esterno	Outer tube	Tube externe	Außenrohr	1
4	1953072C	Tubo interno	Inner tube	Tube interne	Innenrohr	1
5	1784210C	Anello tubo esterno	Outer tube locking ring	Anneau tube externe	Außenrohrring	1
6	1784201C	Controcuffia tubo esterno	Outer tube rigid cone	Contre coiffe tube externe	Außenrohrgegentopf	1
7	1784203C	Cuffia esterna	Outer cone	Coiffe externe	Außenschutztopf	2
8	1784212C	Spina di bloccaggio	Pin	Goupille	Haltestift	2
9	016025E	Catenella	Chain	Chaîne	Kette	2
10	1773068C	Tubo protezione esterna	Female tube shield	Tube protection femelle	Außenschutzrohr	1
11	1872068C	Tubo protezione interna	Male tube shield	Tube protection mâle	Innenschutzrohr	1
12	1784202C	Controcuffia tubo interno	Inner tube rigid cone	Contre coiffe tube interne	Innenrohrgegentopf	1
13	1784211C	Anello tubo interno	Inner tube locking ring	Anneau tube interne	Innenrohrring	1
14	9403468C	Protezione completa	Complete shielding	Protection complète	Kompletter Schutz	1
	0500439	Cardano	PTO shaft	Arbre à cardan	Kardangelenk	

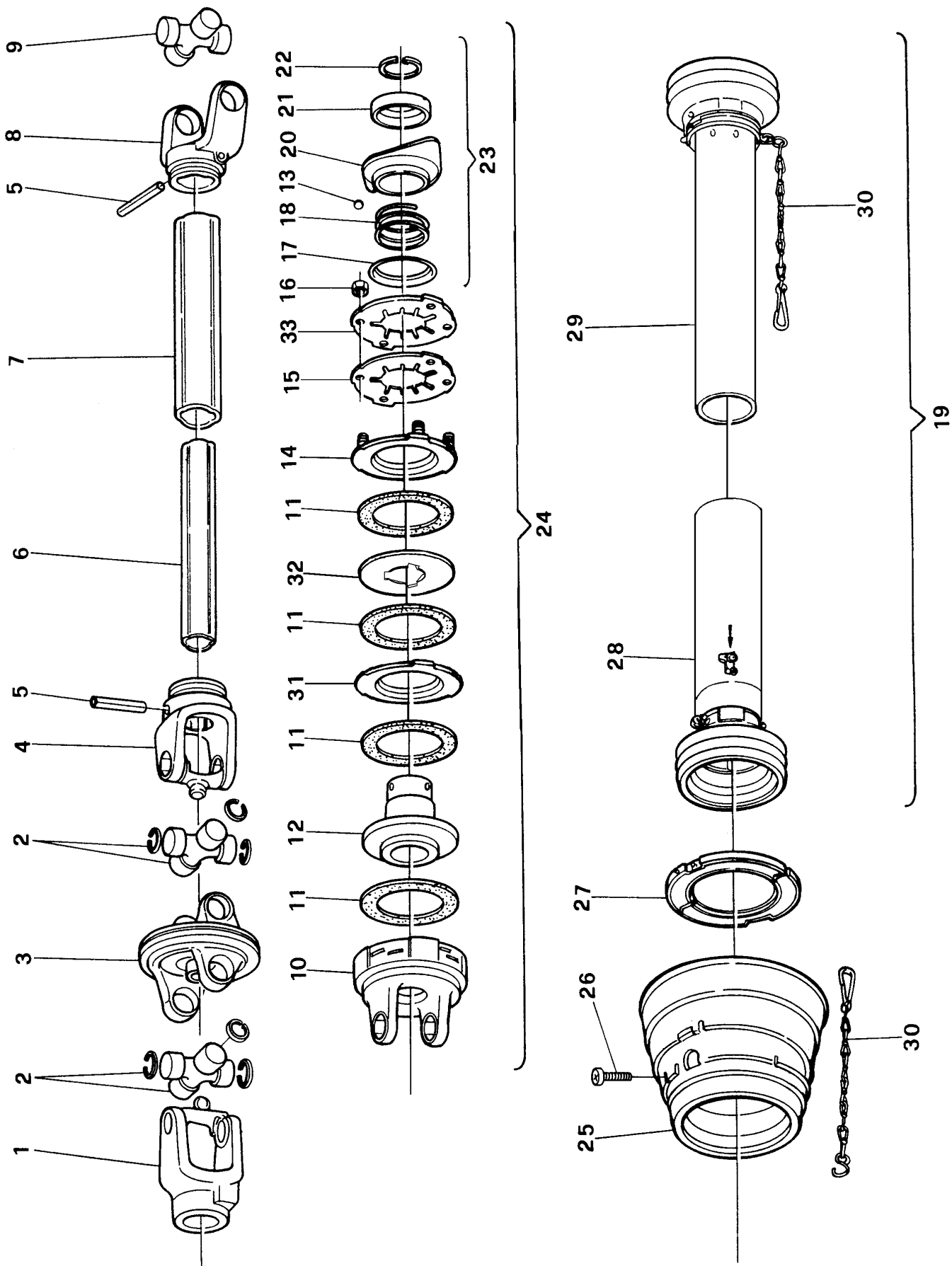
Rotomec: mod. 420 Cyclone lat.



Rotomec: mod. 420 Cyclone lat.

N.	COD.	DESCRIZIONE	DESCRIPTION	DESCRIPTION	BESCHREIBUNG	N.
1	023001E	Forcella P.D.F.	PTO Yoke	Fourche P.D.F.	Aufsteckgabel	2
2	1003020C	Crociera	Cross & bearing	Croisillon	Kreuzgelenk	2
3	1943087NC	Tubo esterno	Outer tube	Tube externe	Außenrohr	1
4	1953089NC	Tubo interno	Inner tube	Tube interne	Innenrohr	1
5	1784210C	Anello tubo esterno	Outer tube locking ring	Anneau tube externe	Außenrohrring	1
6	1784201C	Controcuffia tubo esterno	Outer tube rigid cone	Contre coiffe tube externe	Außenrohrgegentopf	1
7	1784203C	Cuffia esterna	Outer cone	Coiffe externe	Außenschutztopf	2
8	1784212C	Spina di bloccaggio	Pin	Goupille	Haltestift	2
9	1006065C	Catenella	Chain	Chaîne	Kette	2
10	1773085C	Tubo protezione esterna	Female tube shield	Tube protection femelle	Außenschutzrohr	1
11	1872085C	Tubo protezione interna	Male tube shield	Tube protection mâle	Innenschutzrohr	1
12	1784202C	Controcuffia tubo interno	Inner tube rigid cone	Contre coiffe tube interne	Innenrohrgegentopf	1
13	1784211C	Anello tubo interno	Inner tube locking ring	Anneau tube interne	Innenrohrring	1
14	90SS4085C	Protezione completa	Complete shielding	Protection complète	Kompletter Schutz	1
	0500465	Cardano	PTO shaft	Arbre à cardan	Kardangelenk	

Rotomec: Cyclone 'Super-Flex'



Rotomec: Cyclone 'Super-Flex'

N.	COD.	DESCRIZIONE	DESCRIPTION	DESCRIPTION	BESCHREIBUNG	N.
1	341579W	Forcella P.D.F.	PTO Yoke	Fourche P.D.F.	Aufsteckgabel	1
2	342221W	Crociera completa	Cross & bearing	Croisillon	Kreuzgelenk	2
3	365722W	Forcella doppia	Double yoke	Double mâchoire	Doppelte Gabel	1
4	341586W	Forcella	Yoke	Fourche	Gabel	1
5	020617W	Spina elastica	Roll pin	Goupille élastique	Spannstift	1
6	095400W	Tubo interno	Inner tube	Tube interne	Innenrohr	1
7	096890W	Tubo esterno	Outer tube	Tube externe	Außenrohr	1
8	019519W	Forcella	Yoke	Fourche	Gabel	1
9	312410W	Crociera completa	Cross & Bearing	Croisillon	Kreuzgelenk	1
10	321715W	Corpo esterno	Clutch housing	Boîtier	Äußerer Körper	1
	320527W	Corpo esterno- dal 06/03	Clutch housing-06/03	Boîtier-06/03	Äußerer Körper-06/03	1
11	168556W	Ferodo	Friction disc	Disque friction	Reibscheibe	4
12	051551W	Rotore	Rotor	Rotor	Rotor	1
	051554W	Rotore- dal 06/03	Rotor-06/03	Rotor-06/03	Rotor-06/03	1
13	020692W	Sfera	Lock roller	Rouleau d'arrêt	Sperrolle	3
14	381495W	Disco di pressione	Thrust plate	Disque de pression	Druckscheibe	1
15	043489W	Molla a tazza	Disc spring	Ressort à disque	Tellerfeder	1
16	381957W	Dado	Nut	Ecrou	Mutter	4
17	047825W	Anello di sostegno	Back up ring	Entretoise d'arrêt	Stützring	1
18	045793W	Molla	Spring	Ressort	Feder	1
19	142912W	Protezione completa	Complete shielding	Protection complète	Kompletter Schutz	1
	118974W	Protezione completa- dal 06/03	Complete shielding-06/03	Protection complète-06/03	Kompletter Schutz-06/03	1
20	045790W	Boccola	Bushing	Douille	Büchse	1
21	338531W	Anello sagomato	Back up ring	Entretoise d'arrêt	Geformeter Ring	1
22	304149W	Anello di chiusura	Snap ring	Circlip	Schließring	1
23	341953W	Attacco rapido	Quick disconnecting lock	Verrouillage rapide	Ziehverschluß	1
24	321714W	Frizione completa	Complete slip clutch	Embrayage complet	Komplette Kupplung	1
	321166W	Frizione completa- dal 06/03	Complete slip clutch-06/03	Embrayage complet-06/03	Komplette Kupplung-06/03	1
25	172717W	Cuffia	Protection	Coiffe	Haube	1
26	365305W	Vite	Bolt	Vis	Schraube	6
27	172715W	Anello di scorrimento	Bearing ring	Entretoise de glissement	Gleitring	1
28	183570W	Protezione esterna	Outer protection	Protection externe	Außenschutz	1
	107654W	Protezione esterna- dal 06/03	Outer protection-06/03	Protection externe-06/03	Außenschutz-06/03	1
29	368508W	Protezione interna	Inner protection	Protection interne	Innenschutz	1
	375620W	Protezione interna- dal 06/03	Inner protection-06/03	Protection interne-06/03	Innenschutz-06/03	1
30	044321W	Catenella	Chain	Chaîne	Kette	2
	0500036	Cardano	PTO shaft	Arbre à cardan	Kardangelen	
	0500041	Cardano- dal 06/03	PTO shaft-06/03	Arbre à cardan-06/03	Kardangelenk-06/03	